



User manual

Skimmer Infinity

SVENSKA 3

ENGLISH 8

DEUTSCH 13

FRANÇAIS 18

ESPAÑOL 23

ITALIANO 28

Det är viktigt att denna manual läses igenom noggrant för att trygga funktion och livslängd hos utrustningen. Pahlén AB ansvarar ej för produktgaranti eller skador som sker till följd av felaktig installation, handhavandefel eller felaktigt underhåll.

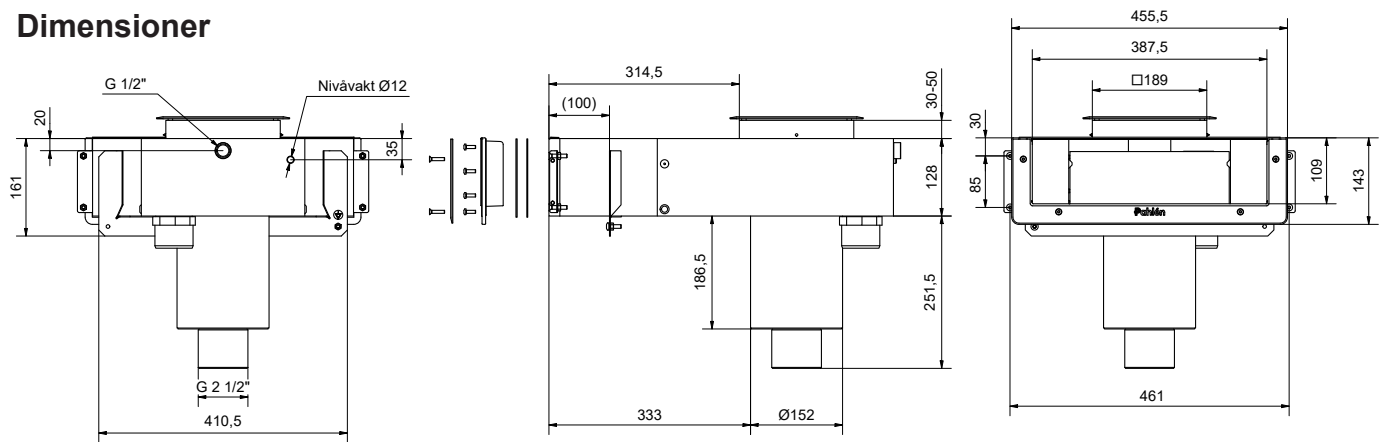
Produktbeskrivning

Bräddavloppets funktion i en swimmingpool är att vara ett utlopp för poolens vatten och fånga upp skräp från ytvattnet. Detta bräddavlopp har genomföringar för anslutning av överbreddning, vattenpåfyllning samt nivåvakt (köps separat).

- Klaffluckan reglerar ytvattnets hastighet och säkerställer att utloppet inte blockeras av större föremål.
- Den invändiga silkorgen fångar grövre material (som annars skulle transporterats vidare till poolens cirkulationspump).
- Medföljande Skimvac-platta används för bottenugslang vid manuell städning av poolen.
- Bräddavloppets plastkrage är enkel att kapa i höjddled för att passa golvbeläggningen runt poolen.
- **Skimmer Infinity skall utrustas med en nivåvakt och automatisk vattenpåfyllning.**

Pahléns nivåvakt art.nr 11251 (säljs separat) är framtagen till detta bräddavlopp (se instruktion MA55-49 för nivåvakten).

Dimensioner



Skimmer Infinity möjliggör en högre vattennivå i poolen än traditionella brädd-avlopp. Detta ställer högre krav på att vattennivån är kontrollerad. Risken finns att pumpen går torr om vattennivån sjunker för mycket.

Drift

Undvik dosering av koncentrerade kemikalier intill rostfria detaljer, skador kan annars uppstå vid utebliven poolcirkulation. Töm silkorgen regelbundet.

Rekommenderade värden beträffande vattenkvalitet:

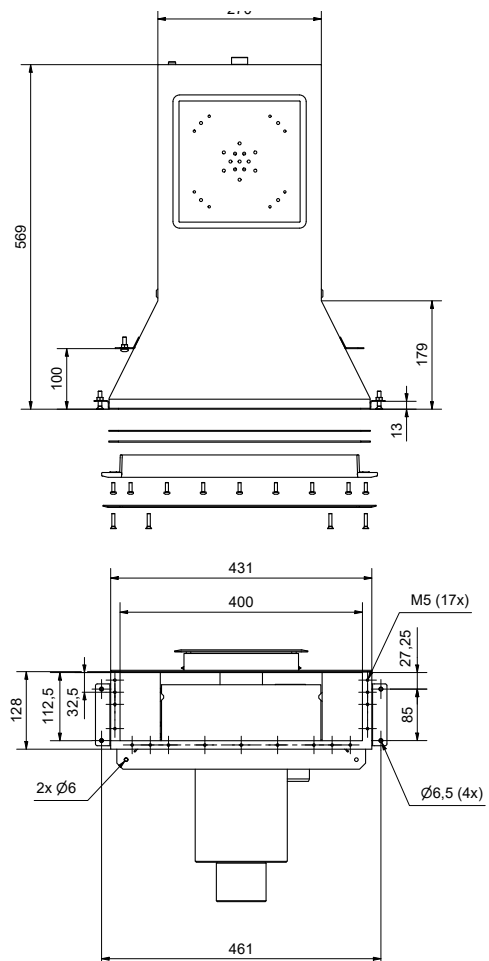
Total klorhalt:	max 3,5 mg/liter (ppm)*
Klorid(salt)halt:	max 250 mg/liter
pH-värde:	7.2–7.6
Alkalinitet:	60–120 mg/liter (ppm)
Kalciumhårdhet:	100–300 mg/liter (ppm)
Järn:	max 0,1 mg/l *
Koppar:	max 0,2 mg/l *
Mangan:	max 0,05 mg/l *
Fosfor:	max 0,01 mg/l *
Nitrat:	max 50 mg/l*

* Enligt EN 16713-3

Utanför dessa värden gäller ej produktgarantin.

Vinterstängning

Vid vinterstängning av poolen sänks vattennivån till under bräddavloppet, lyft ur silkorgen.



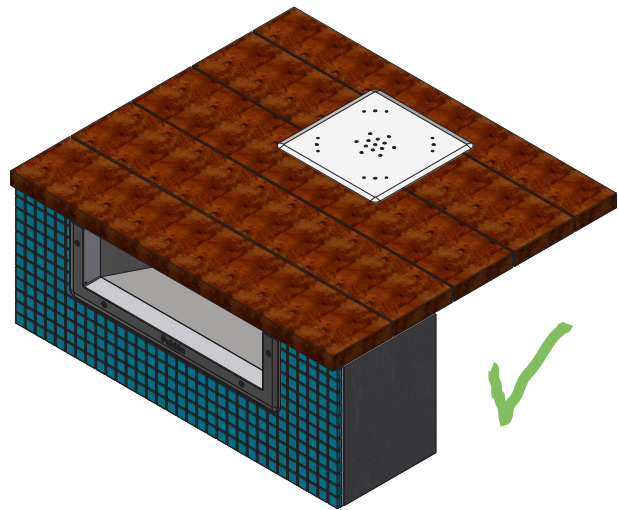
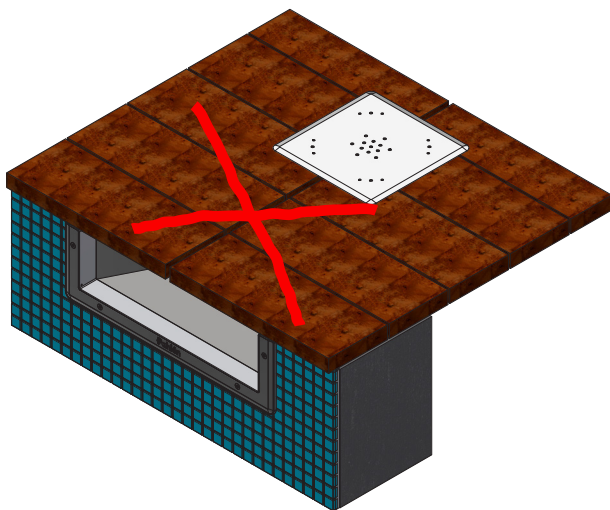
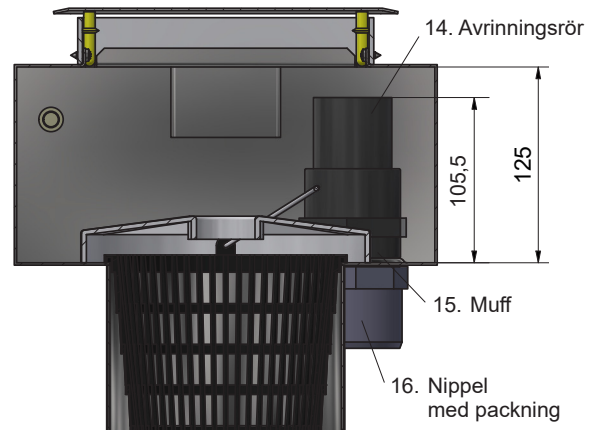
Installation allmänt

Placera bräddavloppet i poolkonstruktionen enligt er poolleverantörs anvisningar. Bräddavlopp placeras normalt med inlopp på motsatta sidan. Vid montering skall verktyg för rostfritt stål med rengjorda kontaktytor användas.

Förvara produkterna i originalförpackningen fram till installationen för att undvika repor och fläckar. Var aktsam vid monteringen så att inte produkten repas.

Avrinning

1. Avrinningsröret limmas i muffen med lämpligt PVC-lim.
2. Montera rör och muff i bräddavloppet med medföljande packning och nippel.
3. Anslut rörkopplingar till överbräddningen.



OBS!

Sarg och marktäckning skall INTE ha skarvar där bräddavloppet är placerat.
Trall bör ha stöd på sidorna av bräddavloppet. Trallen bör vara minst 28 mm tjock.
Marksten bör vara minst 30 mm tjock.
Granitkeramik bör vara minst 20 mm tjock.

Installation i poolstomme av trä - klädd med liner

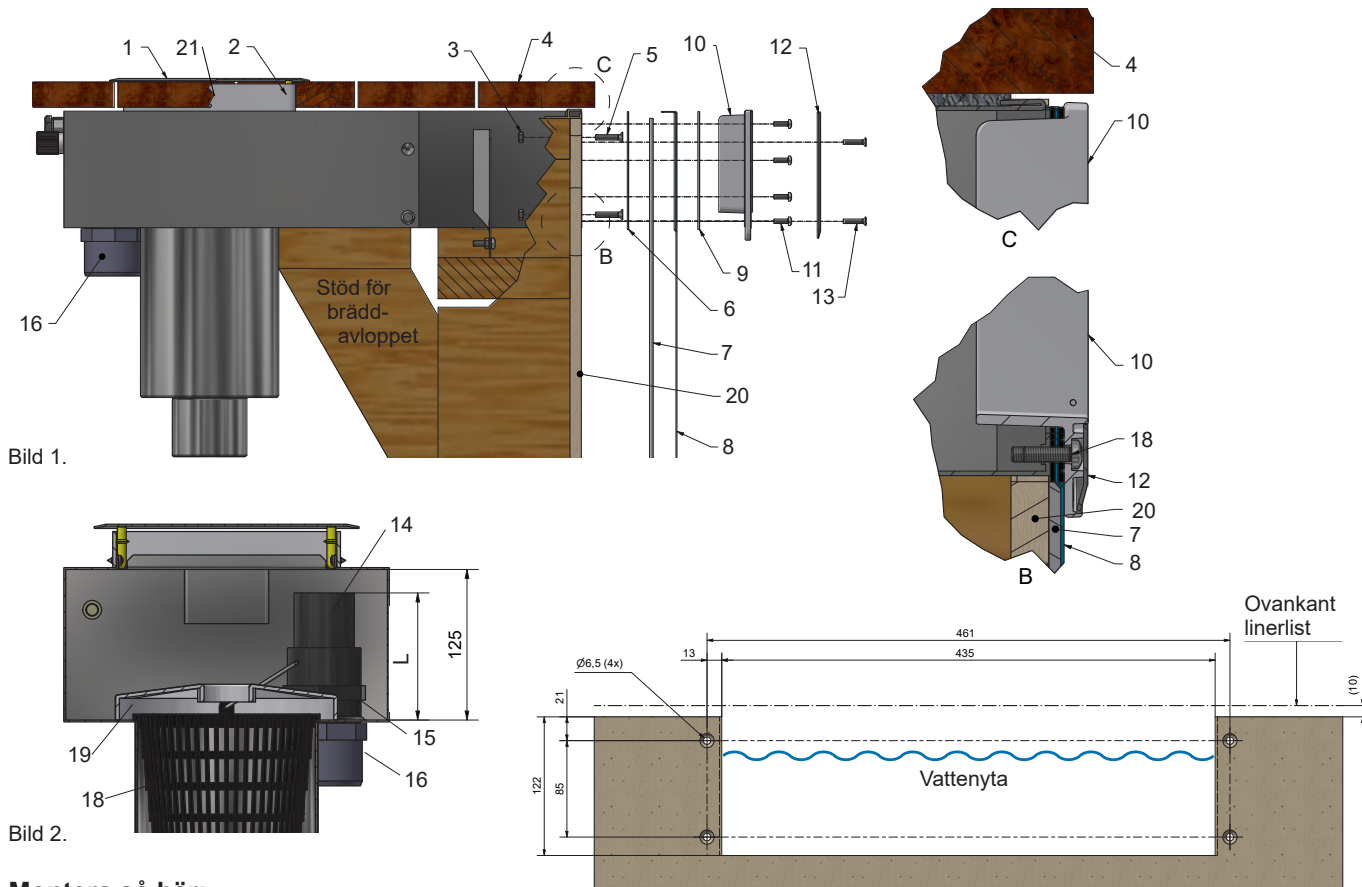


Bild 1.

Bild 2.

Bild 3.

Montera så här:

1. Gör ett hål i stommen för bräddavloppet, mått och placering enligt bild 3.
2. Montera och fixera bräddavloppet i poolstommen enligt bild. Vattenytan skall vara 30–40 mm under bräddavloppets överkant. Bräddavloppets fläns skall ligga i liv med färdig poolvägg. För att undvika sättningar skall bräddavloppet fixeras med t.ex. tryck-impregnerade regler i poolstommen.
3. Anslut rörkoppling till poolcirkulation med lämplig gängtätning.
4. Avrinningsröret (14) limmas i muffen (15) med lämpligt PVC-lim och monteras i bräddavloppet med medföljande packning och nippel (16). Anslut rörkopplingar till överbrädningen.
5. Montera nivåvakt enligt instruktion MA55-49.
6. Montera klaffluckan (17) och kontrollera att den sitter korrekt på plats och kan röra sig.
7. Fäst den självhäftande packningen (7) på bräddavloppets framkant (mot poolen).
8. Lägg i linern.
9. Fyll poolen med så mycket vatten att vattenytan når 5 cm under bräddavloppet. Stäng av vattnet.
10. Montera den yttre packningen (9) och fästramen (10) - fäst först, dra sedan fast korsvis.
11. Skär rent linern försiktigt längs fästramens (10) insida.
12. Fortsätt nu att fylla vatten i poolen tills vattenytan når centrum av bräddavloppets öppning.
13. Montera frontramen (12).
14. Montera/justera kragen:
 - Kapa ev. plastkragen (2) i höjled så att den passar i förhållande till ytbeläggningsen runt poolen.
 - Applicera lämplig tätningsmassa på undersidan av kragen mot bräddavloppet.
 - Tryck ner kragen mot bräddavloppet. Fixera kragen med bifogade skruvar (21).
15. Tryck ner locket (1) i kragen.

- | |
|----------------------------------|
| 1. Lock
(inkl silikonhylsor) |
| 2. Krage |
| 3. Mutter M6 (4x) |
| 4. Sarg |
| 5. Försänkt skruv M6x30 (4x) |
| 6. Självhäftande packning 1,5 mm |
| 7. Väggmatta |
| 8. Liner |
| 9. Packning 2 mm |
| 10. Fästram |
| 11. Skruv M5x16 (13x) |
| 12. Front |
| 13. Försänkt skruv M5x25 (6x) |
| 14. Avrinningsrör PVC |
| 15. Muff |
| 16. Nippel inkl packning |
| 17. Klafflucka |
| 18. Silkorg |
| 19. Scimvac-platta |
| 20. Plywood |
| 21. Skruv (2x) |

Installation i poolstomme av mursten, isolerblock, betong etc. klädd med poolduk

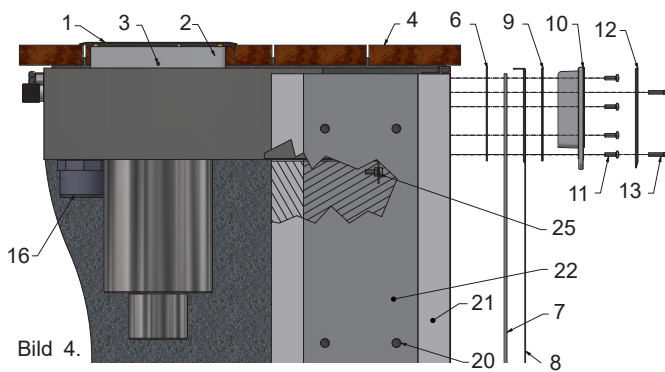


Bild 4.

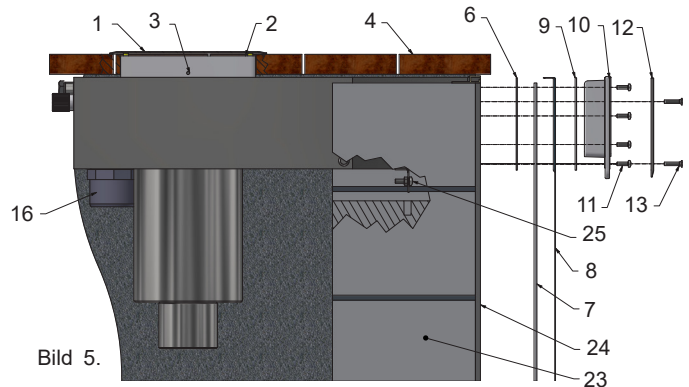


Bild 5.

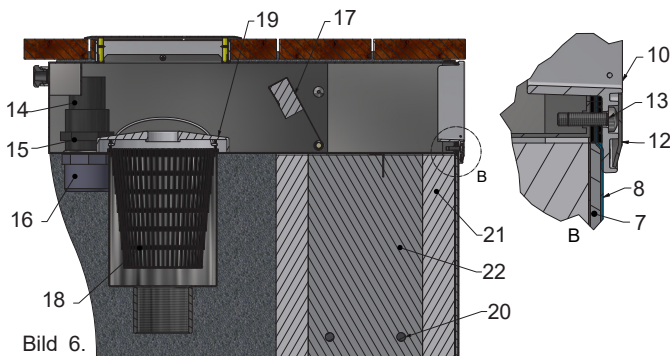


Bild 6.

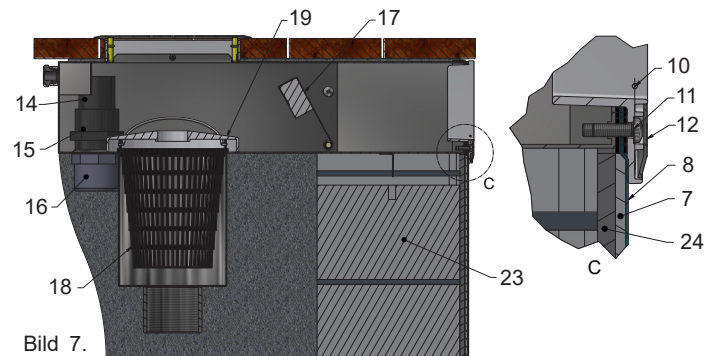


Bild 7.

Montera så här:

OBS! Vid gjutning/armering av stommen får ingen armering ligga närmare rostfritt material än minst 50 mm.

- Gör ett hål för bräddavloppet i stommen, mått och placering enligt bild 3, 4, 5, 6 och 7.
- Montera och fixera bräddavloppet i stommen (se bilder ovan).
Vattenytan skall vara 30–40 mm under bräddavloppets överkant.
Bräddavloppets fläns skall ligga i liv med färdig poolvägg.
- Montera nivåvakt enligt instruktion MA55-49.
- Produkten är försedd med en punkt för potentialutjämning (25). Se IEC 60364-7-702 och gällande nationella byggnormer med hänsyn till potentialutjämning.
Observera att felaktig potentialutjämning kan orsaka galvanisk korrosion.
- Anslut rörkoppling till poolcirkulation med lämplig gängtätning.
- Avrinningsröret (14) limmas i muffen (15) med lämpligt PVC lim och monteras i bräddavloppet med medföljande packning och nippel (16). Anslut rörkopplingar till överbräddningen.
- Maskera bräddavloppets frilagda fläns och öppningar innan ev. gjutning för att undvika betongstänk.
- Fäst den självhäftande packningen (6) på bräddavloppet (efter gjutningen).
- Montera klaffluckan (17) och kontrollera att den sitter korrekt på plats och kan röra sig.
- Lägg liner i poolen.
- Fyll poolen med så mycket vatten att vattenytan når 5 cm under bräddavloppet. Stäng av vattnet.
- Montera den yttre packningen (9) och fästramen (10) - fäst först, dra sedan fast korsvis.
- Skär rent linern försiktigt längs fästramens (10) insida. Fortsätt nu att fylla vatten i poolen tills vattenytan når centrum av bräddavloppets öppning.
- Montera frontramen (12).
- Montera/justera kragen:
Kapa ev. plastkragen (2) i höjdlid så att den passar i förhållande till ytbeläggningen runt poolen.
Applicera lämplig tätningssmassa på undersidan av kragen mot bräddavloppet.
Tryck ner kragen mot bräddavloppet. Fixera kragen med bifogade skruvar (3).
- Tryck ner locket (1) i kragen.

- | |
|-----------------------------------|
| 1. Locket
(inkl silikonhylsor) |
| 2. Krage |
| 3. Skruv |
| 4. Sarg |
| 5. - |
| 6. Självhäftande packning 1,5 mm |
| 7. Väggmatta |
| 8. Liner |
| 9. Packning 2 mm |
| 10. Fästram |
| 11. Skruv M5x16 (13x) |
| 12. Front |
| 13. Försänkt skruv M5x25 (6x) |
| 14. Avrinningsrör PVC |
| 15. Muff |
| 16. Nippel och packning |
| 17. Klafflucka |
| 18. Silkorg |
| 19. Scimvac-platta |
| 20. Armeringsjärn |
| 21. Isolerblock |
| 22. Betong |
| 23. Mursten (Iecablock) |
| 24. Puts |
| 25. Potentialutjämningspunkt |

Installation i poolstomme av betong klädd med kakel/mosaik

Rådfråga er betong-/ytskiktleverantör om eventuellt tätskikt och appliceringsmetod. Pahlén säljer även gjutpluggar för att underlätta ingjutning (art.nr 822625), se instruktion MA80-15.

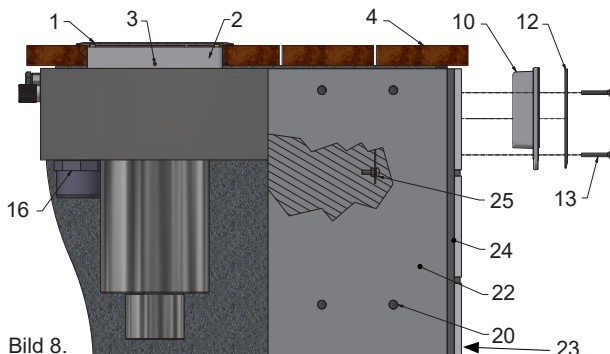


Bild 8.

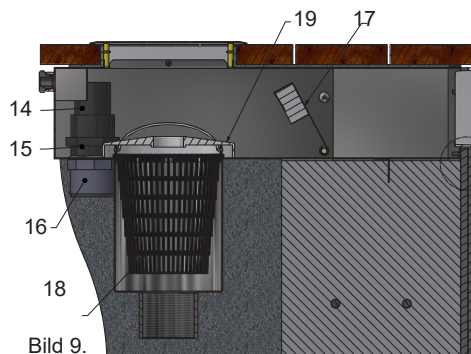


Bild 9.

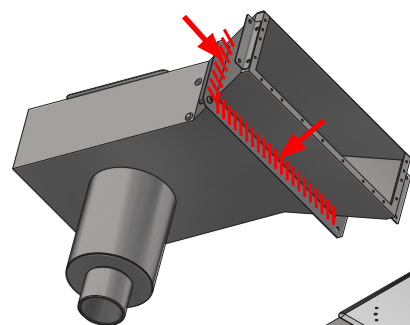
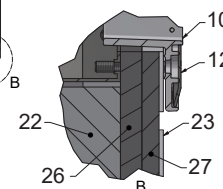


Bild 10.

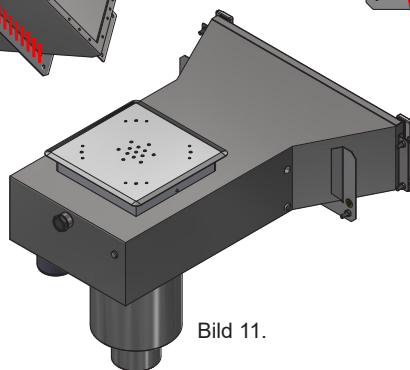


Bild 11.

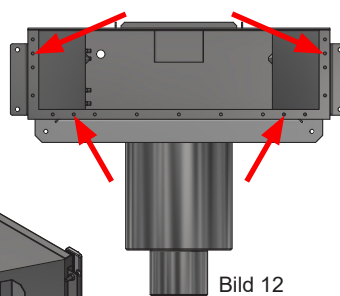


Bild 12

- | |
|---------------------------------|
| 1. Lock
(inkl silikonhylsor) |
| 2. Krage |
| 3. Skruv |
| 4. Sarg |
| 10. Fästram |
| 12. Front |
| 13. Försänkt skruv M5x40 (6x) |
| 14. Avrinningsrör PVC |
| 15. Muff |
| 16. Nippel och packning |
| 17. Klafflucka |
| 18. Silkorg |
| 19. Scimvac-platta |
| 20. Armeringsjärn |
| 22. Betong |
| 23. Kakel/mosaik |
| 24. Puts |
| 25. Potentialutjämningspunkt |
| 26. Kakelfix |
| 27. Kakelfog |

Montera så här:

OBS! Vid gjutning/armering av stommen får armering INTE ligga närmare rostfritt material än minst 50 mm.

- Gör ett hål för bräddavloppet i stommen, mått och placering enligt bild 3, 8 och 9.
- Applicera lämplig tätningsmassa i skarven mellan ingjutningsflänsen och bräddavloppshuset (se bild 10). Vid applicering av tätningsmassa är det viktigt att skarven blir tät så att eventuellt vatten inte kan tränga igenom skarven. Se tätningsmedlets instruktion för förberedelser, applicering och härdning.
- Fixera bräddavloppet i formen så att flänsen är i liv med betongväggen.
- Produkten är försedd med en punkt för potentialutjämning. Se IEC 60364-7-702 och gällande nationella byggnormer med hänsyn till potentialutjämning. Observera att felaktig potentialutjämning kan orsaka galvanisk korrosion.
- Före gjutning; maskera bräddavloppets frilagda fläns och öppningar för att undvika fula fläckar av betongstänk. Öppningarna i bräddavloppets bakkant för nivåvakt, överbräddning samt påfyllnad kan tätas med medföljande pluggar, se bild 11.
- Gjut poolstommen.
- Montera väggbeklädnad (fix, kakel, mosaik etc.). Säkerställ att monteringshålen (enlig bild 12) för fästramen är fria så att fästramen går att montera senare.
- Montera klaffluckan (17) och kontrollera att den sitter korrekt på plats och kan röra sig.
- Montera fästramen (10) och fronten (12) med medföljande skruvar (4st M5x40), se bild 8.
- Anslut rörkoppling till poolcirkulationen och täta med lämplig gängtätning.
- Montera nivåvakt enligt instruktion MA55-49.
- Avrinningsröret (14) limmas i muffen (15) med lämpligt PVC-lim och monteras i bräddavloppet med medföljande packning och nippel (16). Anslut rörkopplingar till överbräddningen.
- Montera/justera kragen:
 - Kapa ev. plastkragen (2) i höjdlid så att den passar i förhållande till ytbeläggningen runt poolen.
 - Applicera lämplig tätningsmassa på undersidan av kragen mot bräddavloppet.
 - Tryck ner kragen mot bräddavloppet. Fixera kragen med bifogade skruvar (3).
- Tryck ner locket (1) i kragen.

It is important that you read this manual carefully, to ensure the function and service life of the equipment. Pahlén AB is not responsible for the product warranty or any damage caused by incorrect installation, incorrect use or incorrect maintenance.

Product description

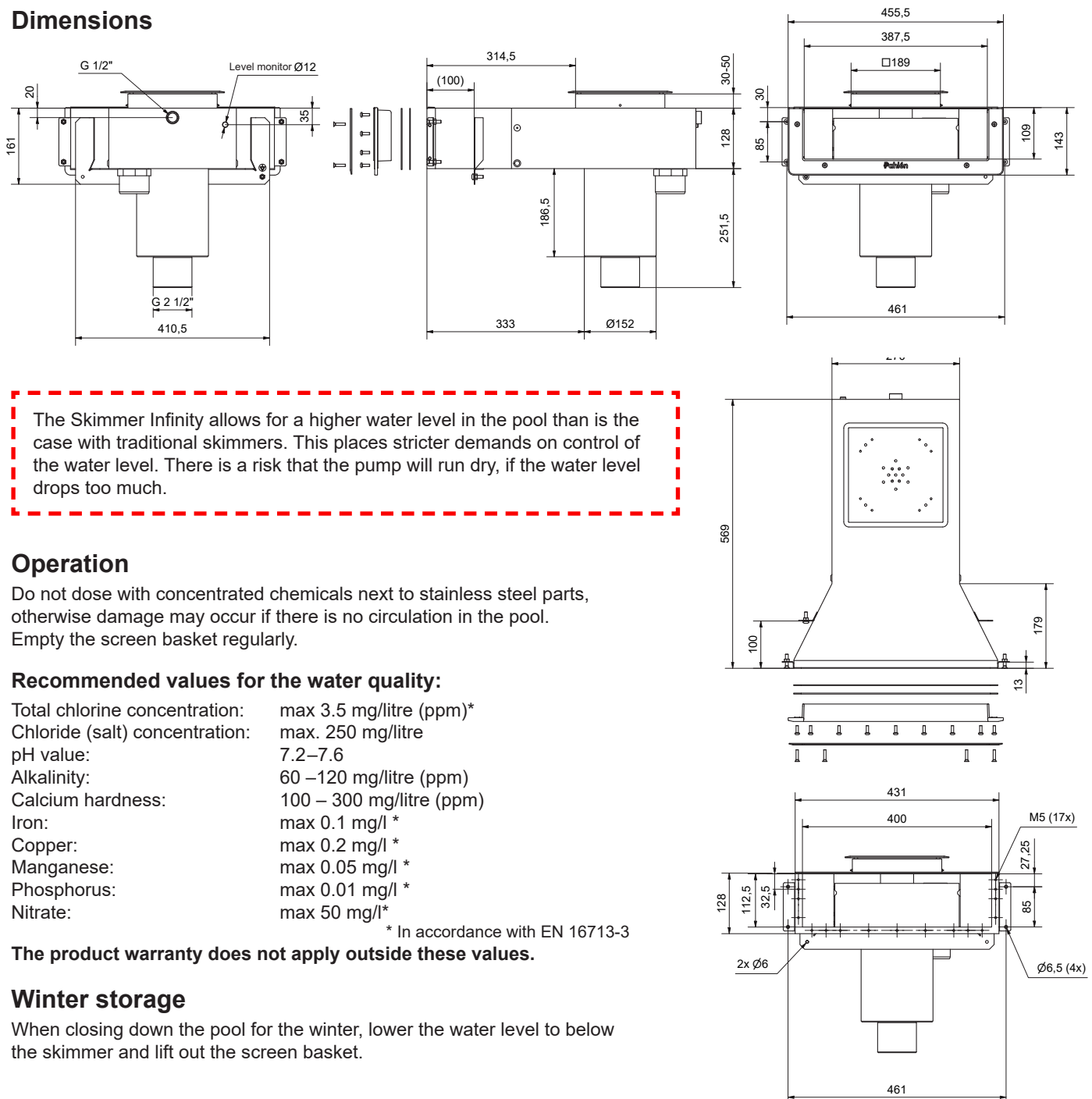
The function of the skimmer in a swimming pool is to act as an outlet for the pool's water and to remove debris from the surface of the water.

This skimmer has glands for connecting overflow, water filling, as well as level monitor (purchased separately).

- The flap gate regulates the speed of the surface water and prevents the outlet from getting blocked by any large objects.
- The internal screen basket captures coarse material (which would otherwise be transported to the pool's circulation pump).
- The enclosed Skimvac plate is used for the bottom suction hose, when manually cleaning the pool.
- The skimmer's plastic collar can be easily cut to height in order to fit the floor covering surrounding the pool.
- **Skimmer Infinity must be equipped with a level monitor and automatic water filling.**

Pahlén's level monitor, art. no. 11251 (sold separately), is designed for this skimmer (see instruction MA55-49 for the level monitor).

Dimensions



The Skimmer Infinity allows for a higher water level in the pool than is the case with traditional skimmers. This places stricter demands on control of the water level. There is a risk that the pump will run dry, if the water level drops too much.

Operation

Do not dose with concentrated chemicals next to stainless steel parts, otherwise damage may occur if there is no circulation in the pool. Empty the screen basket regularly.

Recommended values for the water quality:

Total chlorine concentration:	max 3.5 mg/litre (ppm)*
Chloride (salt) concentration:	max. 250 mg/litre
pH value:	7.2–7.6
Alkalinity:	60 –120 mg/litre (ppm)
Calcium hardness:	100 – 300 mg/litre (ppm)
Iron:	max 0.1 mg/l *
Copper:	max 0.2 mg/l *
Manganese:	max 0.05 mg/l *
Phosphorus:	max 0.01 mg/l *
Nitrate:	max 50 mg/l*

* In accordance with EN 16713-3

The product warranty does not apply outside these values.

Winter storage

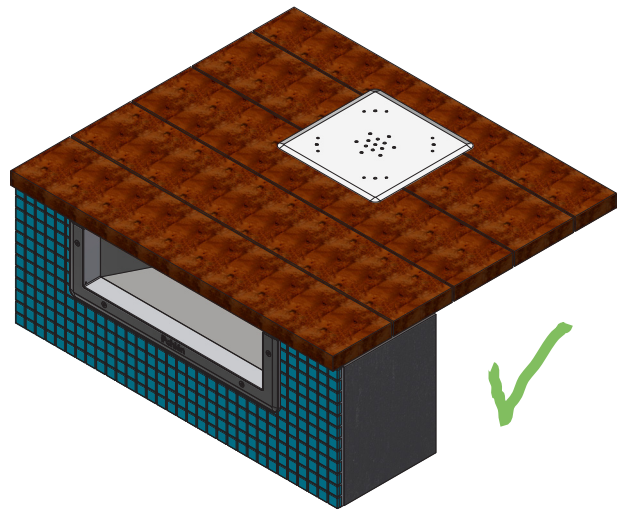
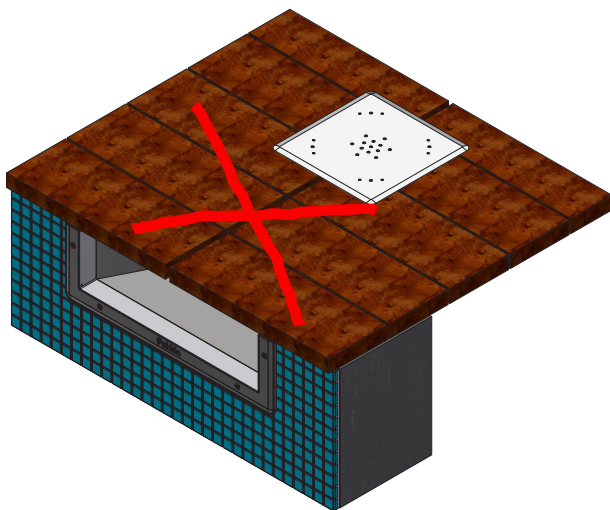
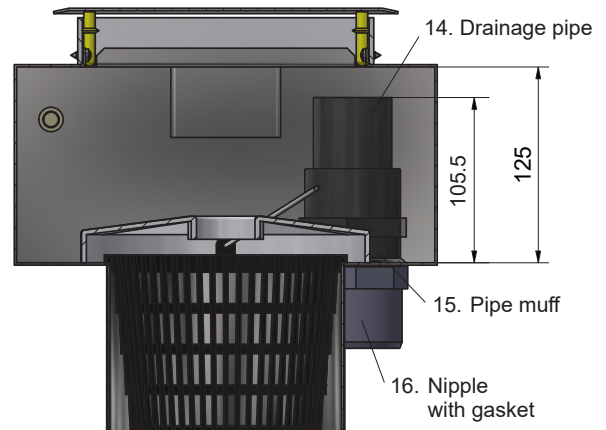
When closing down the pool for the winter, lower the water level to below the skimmer and lift out the screen basket.

General instruction for installation

Place the skimmer in the pool structure in accordance with your pool supplier's instructions. Skimmers are normally placed with inlets on the opposite side. During installation, stainless steel tools with clean contact surfaces must be used. Store the products in their original packaging until installation, to prevent scratches and stains. Take care to avoid scratching the product during installation.

Drainage

1. The drainage pipe is glued in the pipe muff with suitable PVC adhesive.
2. Fit the pipe and pipe muff in the skimmer using the enclosed gasket and nipple.
3. Connect pipe fittings to the overflow.



NOTE!

The edge and ground cover must NOT have joints where the skimmer is placed.
 Decking should have support on the sides of the skimmer. The decking should be at least 28 mm thick.
 The paving stones should be at least 30 mm thick.
 Porcelain ceramics should be at least 20 mm thick.

Installation in timber pool frame - lined with liner

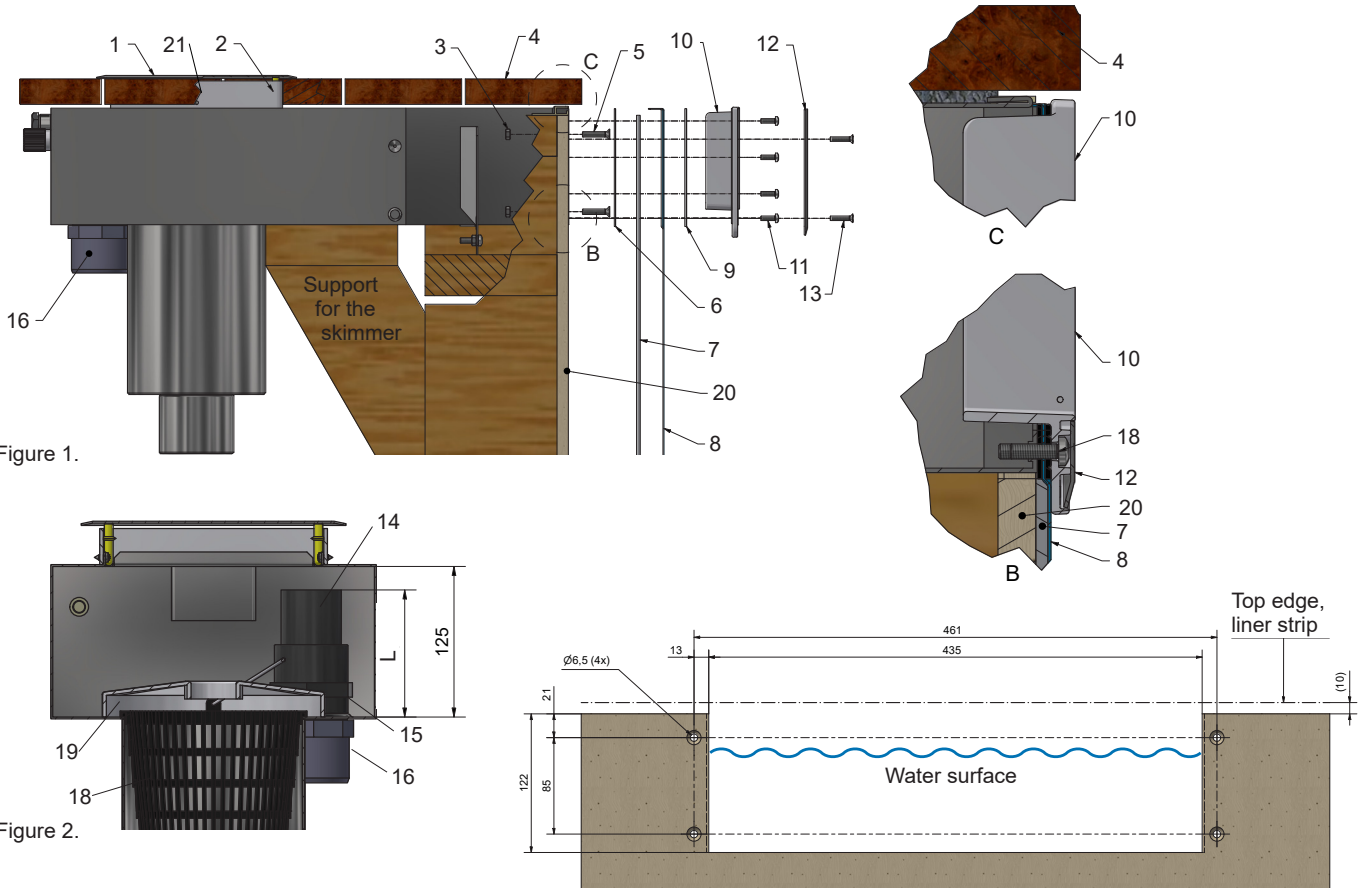


Figure 1.

Figure 2.

Figure 3.

Install as follows:

1. Make a hole in the frame for the skimmer, dimensions and location as shown in Fig. 3.
2. Install and secure the skimmer in the pool frame as shown. The water surface must be 30 – 40 mm below the top edge of the skimmer. The skimmer's flange must be level with the finished pool wall. To prevent subsidence, the skimmer must be secured with, for example, pressure-impregnated joists in the pool frame.
3. Connect pipe coupling to the pool circulation using a suitable thread sealant.
4. The drainage pipe (14) is glued to the pipe muff (15) using a suitable PVC adhesive and fitted in the skimmer with the enclosed gasket and nipple (16). Connect pipe fittings to the overflow.
5. Install level monitor according to instruction MA55-49.
6. Install the flap gate (17) and check that it is correctly located and can move.
7. Attach the self-adhesive gasket (7) to the front edge of the skimmer (facing the pool).
8. Put in the liner.
9. Fill the pool with enough water for the water surface to reach 5 cm below the skimmer. Turn off the water.
10. Fit the outer gasket (9) and the mounting frame (10) - fasten first, then tighten crosswise.
11. Carefully cut the liner cleanly along the inside of the mounting frame (10).
12. Now, continue to fill the pool with water, until the water surface reaches the centre of the skimmer's opening.
13. Fit the front frame (12).
14. Install/adjust the collar:
 - If necessary, cut the plastic collar (2) to height, so it matches the surface coating surrounding the pool.
 - Apply a suitable sealing compound to the underside of the collar against the skimmer.
 - Press the collar down against the skimmer. Secure the collar in place with the enclosed screws (21).
15. Press the cover (1) into the collar.

- | |
|------------------------------------|
| 1. Lid
(incl. silicone sleeves) |
| 2. Collar |
| 3. Nut M6 (4x) |
| 4. Edge frame |
| 5. Countersunk screw M6x30 (4x) |
| 6. Self-adhesive gasket 1.5 mm |
| 7. Wall mat |
| 8. Liner |
| 9. Gasket 2 mm |
| 10. Mounting frame |
| 11. Screw M5x16 (13x) |
| 12. Front |
| 13. Countersunk screw M5x25 (6x) |
| 14. PVC drainage pipe |
| 15. Pipe muff |
| 16. Nipple incl. gasket |
| 17. Flap gate |
| 18. Screen basket |
| 19. Skimvac plate |
| 20. Plywood |
| 21. Screw (2x) |

Installation in a pool frame made from masonry, insulating blocks, concrete, etc., lined with pool liner

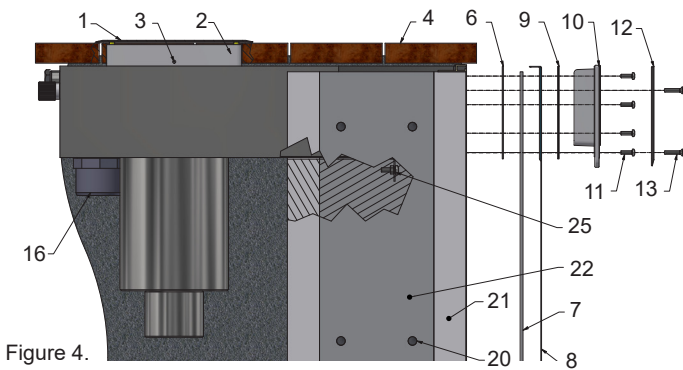


Figure 4.

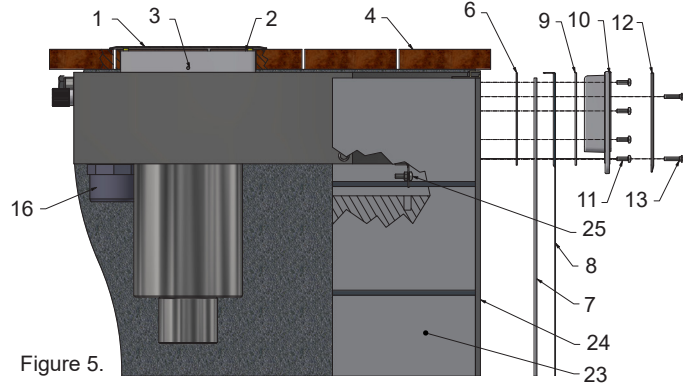


Figure 5.

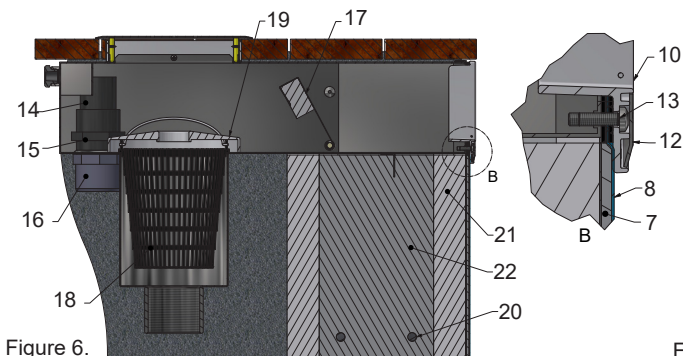


Figure 6.

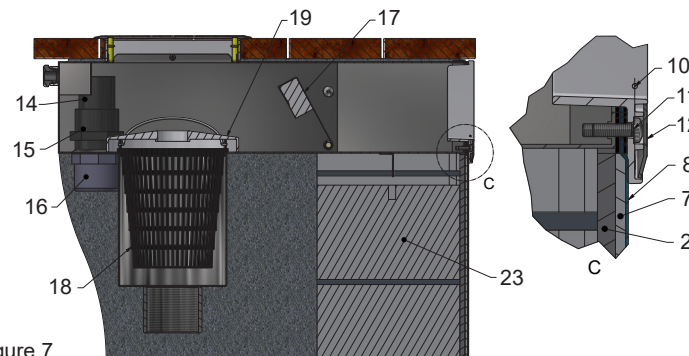


Figure 7.

Install as follows:

NOTE! When pouring concrete/reinforcing the frame, the rebar must not be any closer to stainless steel material than 50 mm.

1. Make a hole for the skimmer in the frame, dimensions and location as shown in Fig. 3, 4, 5, 6 and 7.

Install and secure the skimmer in the frame (see figures above).

The water surface must be 30 – 40 mm below the top edge of the skimmer.

2. The skimmer's flange must be level with the finished pool wall.
3. Install level monitor according to instruction MA55-49.
4. The product is provided with an equipotential bonding point (25). See IEC 60364-7-702 and current national building regulations with respect to equipotential bonding. Please note that improper equipotential bonding can cause galvanic corrosion.
5. Connect pipe coupling to the pool circulation using a suitable thread sealant.
6. The drainage pipe (14) is glued to the pipe muff (15) using a suitable PVC adhesive and fitted in the skimmer with the enclosed gasket and nipple (16). Connect pipe fittings to the overflow.
7. Mask the skimmer's exposed flange and openings before pouring concrete, to prevent concrete splashes.
8. Attach the self-adhesive gasket (6) to the skimmer (after pouring).
9. Install the flap gate (17) and check that it is correctly located and can move.
10. Place the liner in the pool.
11. Fill the pool with enough water for the water surface to reach 5 cm below the skimmer. Turn off the water.
12. Fit the outer gasket (9) and the mounting frame (10) - fasten first, then tighten crosswise.
13. Carefully cut the liner cleanly along the inside of the mounting frame (10). Now, continue to fill the pool with water, until the water surface reaches the centre of the skimmer's opening.
14. Fit the front frame (12).
15. Install/adjust the collar:

If necessary, cut the plastic collar (2) to height, so it matches the surface coating surrounding the pool. Apply a suitable sealing compound to the underside of the collar against the skimmer. Press the collar down against the skimmer. Secure the collar in place with the enclosed screws (3).
16. Press the cover (1) into the collar.

- | | |
|-----|---------------------------------|
| 1. | Lid
(incl. silicone sleeves) |
| 2. | Collar |
| 3. | Screw |
| 4. | Edge frame |
| 5. | - |
| 6. | Self-adhesive gasket 1.5 mm |
| 7. | Wall mat |
| 8. | Liner |
| 9. | Gasket 2 mm |
| 10. | Mounting frame |
| 11. | Screw M5x16 (13x) |
| 12. | Front |
| 13. | Countersunk screw M5x25 (6x) |
| 14. | PVC drainage pipe |
| 15. | Pipe muff |
| 16. | Nipple and gasket |
| 17. | Flap gate |
| 18. | Screen basket |
| 19. | Skimvac plate |
| 20. | Rebar |
| 21. | Insulating block |
| 22. | Concrete |
| 23. | Masonry (LECA block) |
| 24. | Plaster |
| 25. | Equipotential bonding point |

Installation in a pool frame made from concrete, lined with tiles/mosaic

Consult your supplier of concrete/surface coating about any waterproofing and application method. Pahlén also sells casting plugs to facilitate embedding (art. no. 822625), see instruction MA80-15.

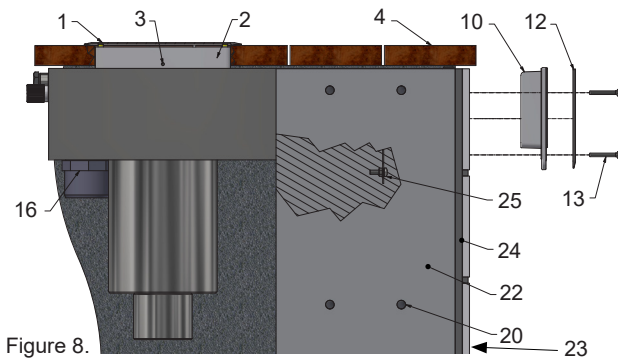


Figure 8.

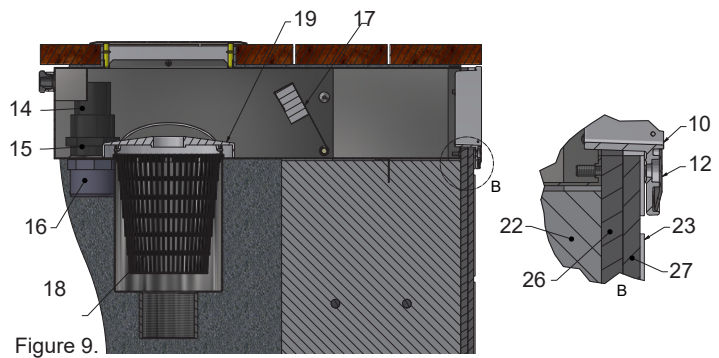


Figure 9.

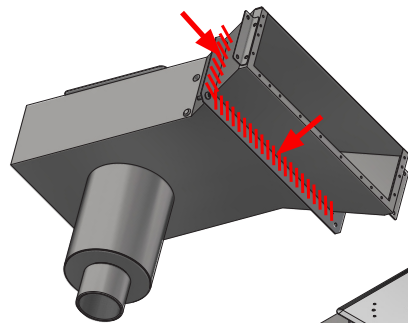


Figure 10.

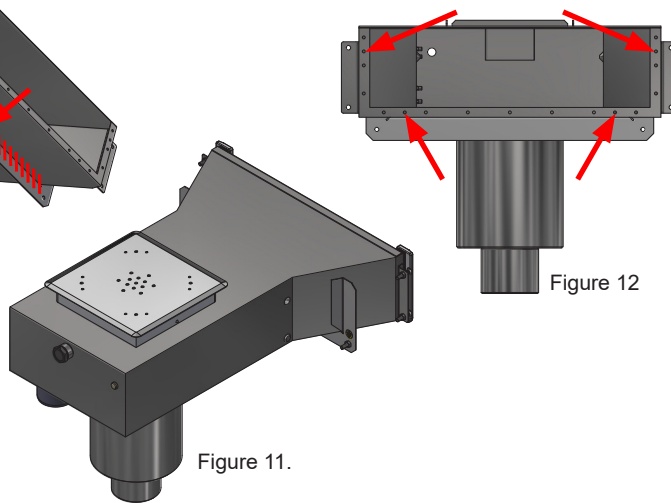


Figure 11.

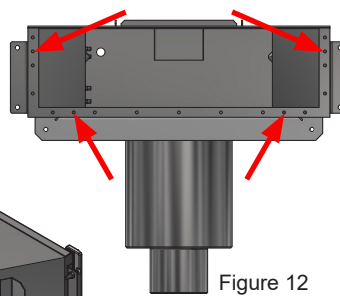


Figure 12

- | |
|------------------------------------|
| 1. Lid
(incl. silicone sleeves) |
| 2. Collar |
| 3. Screw |
| 4. Edge frame |
| 10. Mounting frame |
| 12. Front |
| 13. Countersunk screw M5x40 (6x) |
| 14. PVC drainage pipe |
| 15. Pipe muff |
| 16. Nipple and gasket |
| 17. Flap gate |
| 18. Screen basket |
| 19. Skimvac plate |
| 20. Rebar |
| 22. Concrete |
| 23. Tile/mosaic |
| 24. Plaster |
| 25. Equipotential bonding point |
| 26. Tile fix |
| 27. Tile grout |

Install as follows:

NOTE! When pouring concrete/reinforcing the frame, rebar must NOT be any closer than 50 mm to any stainless material.

1. Make a hole for the skimmer in the frame, dimensions and location as shown in Fig. 3, 8 and 9.
2. Apply a suitable sealing compound in the joint between the embedding flange and the skimmer housing (see Fig. 10). When applying the sealant, it is important that the joint is sealed to prevent any water from penetrating the joint. Refer to the sealant's instructions for preparation, application and hardening.
3. Fix the skimmer in the formwork, so the flange is level with the concrete wall.
4. The product is provided with an equipotential bonding point. See IEC 60364-7-702 and current national building regulations with respect to equipotential bonding. Please note that improper equipotential bonding can cause galvanic corrosion.
5. Before pouring concrete; mask the skimmer's exposed flange and openings to prevent unsightly concrete splashes. The openings in the back edge of the skimmer for level monitor, overflow and filling can be sealed using the enclosed plugs, see Figure 11.
6. Cast the pool frame.
7. Install wall cladding (fix, tile, mosaic, etc.). Make sure that the mounting holes (as shown in Figure 12) for the mounting frame are free, so the mounting frame can be fitted later.
8. Install the flap gate (17) and check that it is correctly located and can move.
9. Fit the mounting frame (10) and front (12) using the enclosed screws (4 M5x40), see Figure 8.
10. Connect the pipe coupling to the pool circulation and seal using a suitable thread sealant.
11. Install level monitor according to instruction MA55-49.
12. The drainage pipe (14) is glued to the pipe muff (15) using a suitable PVC adhesive and fitted in the skimmer with the enclosed gasket and nipple (16). Connect pipe fittings to the overflow.
13. Install/adjust the collar:
If necessary, cut the plastic collar (2) to height, so it matches the surface coating surrounding the pool.
Apply a suitable sealing compound to the underside of the collar against the skimmer.
Press the collar down against the skimmer. Secure the collar in place with the enclosed screws (3).
14. Press the cover (1) into the collar.

Dieses Handbuch ist unbedingt sorgfältig zu lesen, damit Betrieb und Haltbarkeit des Geräts sichergestellt sind. Bei Schäden infolge unsachgemäßer Installation, Bedienungsfehlern oder mangelnder Wartung übernimmt Pahlén AB keine Gewährleistung oder Schadenshaftung.

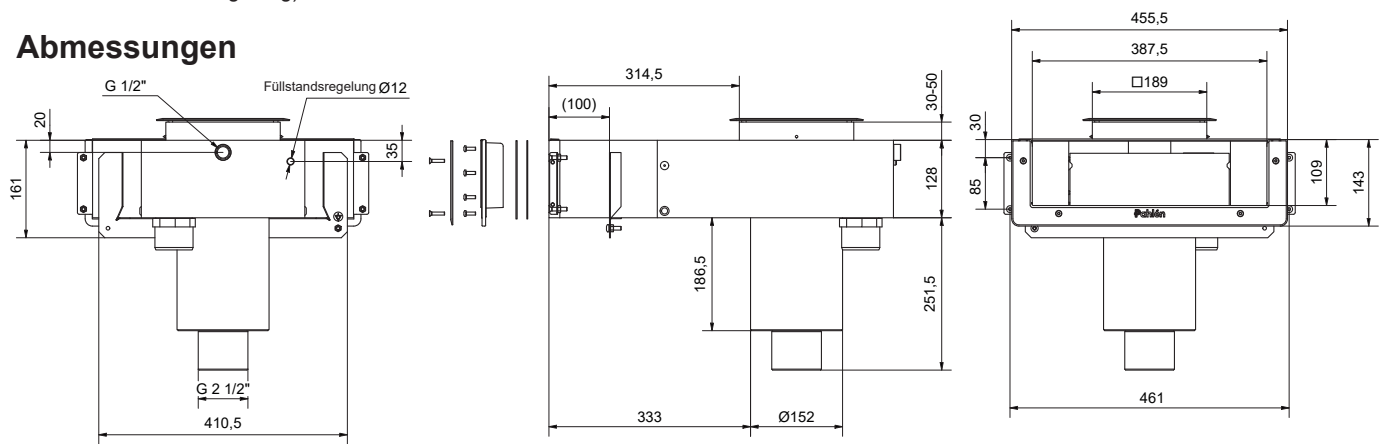
Produktbeschreibung

Die Funktion der Überlaufeinrichtung in einem Schwimmbad besteht darin, Poolwasser abzulassen und Schmutz aus dem Oberflächenwasser herauszufiltern.

Diese Überlaufeinrichtung weist Durchführungen für den Anschluss von überschüssigem Wasser, Wasserzulauf und die Füllstandsregelung (separat erhältlich).

- Die Klappe reguliert die Geschwindigkeit des Oberflächenwassers und sorgt dafür, dass der Auslass nicht durch größere Gegenstände blockiert wird.
- Der innere Siebkorb fängt gröberes Material ab, das sonst zur Umwälzpumpe des Pools transportiert würde.
- Die mitgelieferte Skimvac-Platte wird für den unteren Bodensaugschlauch bei der manuellen Reinigung des Pools verwendet.
- Die Kunststoffmanschette der Überlaufeinrichtung lässt sich leicht in der Höhe zuschneiden und so an den Bodenbelag um den Pool herum anpassen.
- **Skimmer Infinity muss mit einer Füllstandsregelung und einer automatischen Wasserauffüllfunktion ausgestattet sein.** Die Füllstandsregelung von Pahlén, Artikelnr. 11251 (separat erhältlich) ist für diesen Überlauf ausgelegt (siehe Anleitung MA55-49 für die Füllstandsregelung).

Abmessungen



Dank Skimmer Infinity kann der Wasserstand im Pool höher sein als bei herkömmlichen Abflüssen. Daraus ergeben sich höhere Anforderungen an den zu kontrollierenden Wasserstand. Sinkt der Wasserstand zu stark ab, besteht Gefahr, dass die Pumpe trocken läuft.

Betrieb

Konzentrierte Chemikalien sollten nicht in der Nähe von Edelstahlbauteilen zugeführt werden. Andernfalls können Schäden auftreten, wenn im Pool kein Umlauf zustande kommt. Der Siebkorb ist regelmäßig zu leeren.

Empfohlene Wasserqualität:

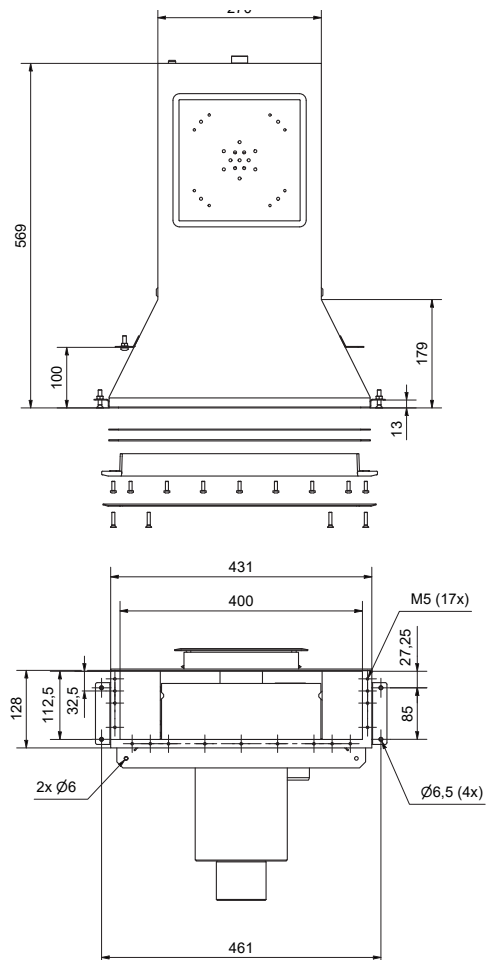
Gesamtchlor:	max. 3,5 mg/Liter (ppm)*
Chlorid(salz):	max. 250 mg/Liter
pH-Wert:	7,2–7,6
Alkalinität:	60–120 mg/Liter (ppm)
Kalziumhärte:	100–300 mg/Liter (ppm)
Eisen:	max. 0,1 mg/l *
Kupfer:	max. 0,2 mg/l *
Mangan:	max. 0,05 mg/l *
Phosphor:	max. 0,01 mg/l *
Nitrat:	max 50 mg/l*

* Gemäß EN 16713-3

Außerhalb dieser Werte erlischt die Produktgarantie.

Schließung im Winter

Bei Winterschließung des Pools ist der Wasserstand bis unter die Überlaufeinrichtung abzusenken und der Siebkorb herauszuheben.



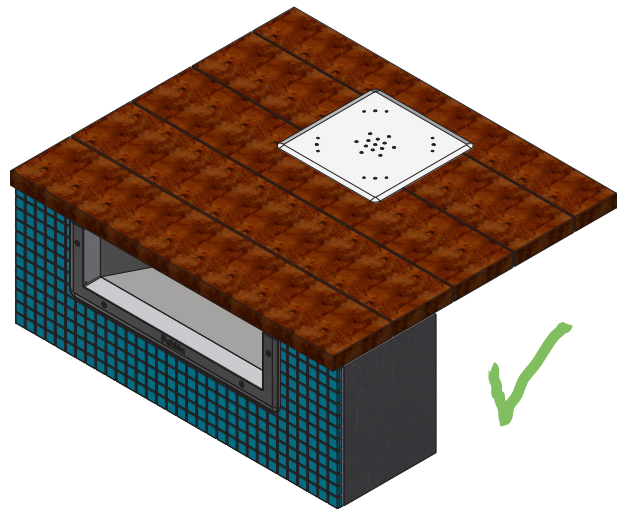
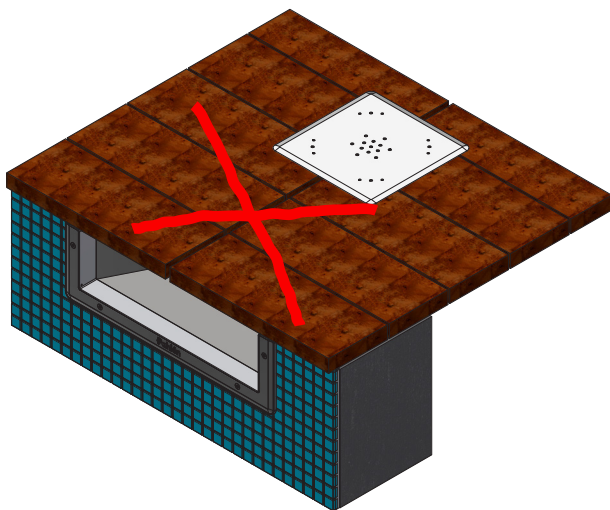
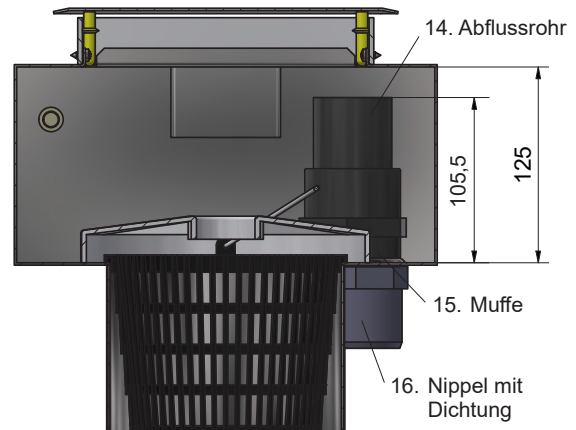
Allgemeine Installationshinweise

Die Überlaufeinrichtung ist gemäß den Anweisungen des Poolanbieters in die Poolstruktur zu integrieren. Die Überlaufeinrichtung wird normalerweise auf der den Einlässen gegenüberliegenden Seite angebracht. Für die Installation sind Werkzeuge aus Edelstahl mit gereinigten Kontaktflächen zu verwenden.

Die Produkte bis zur Installation in der Originalverpackung aufbewahren, damit Kratzer und Flecken verhindert werden. Beim Einbau vorsichtig vorgehen, damit das Produkt nicht zerkratzt wird.

Abfluss

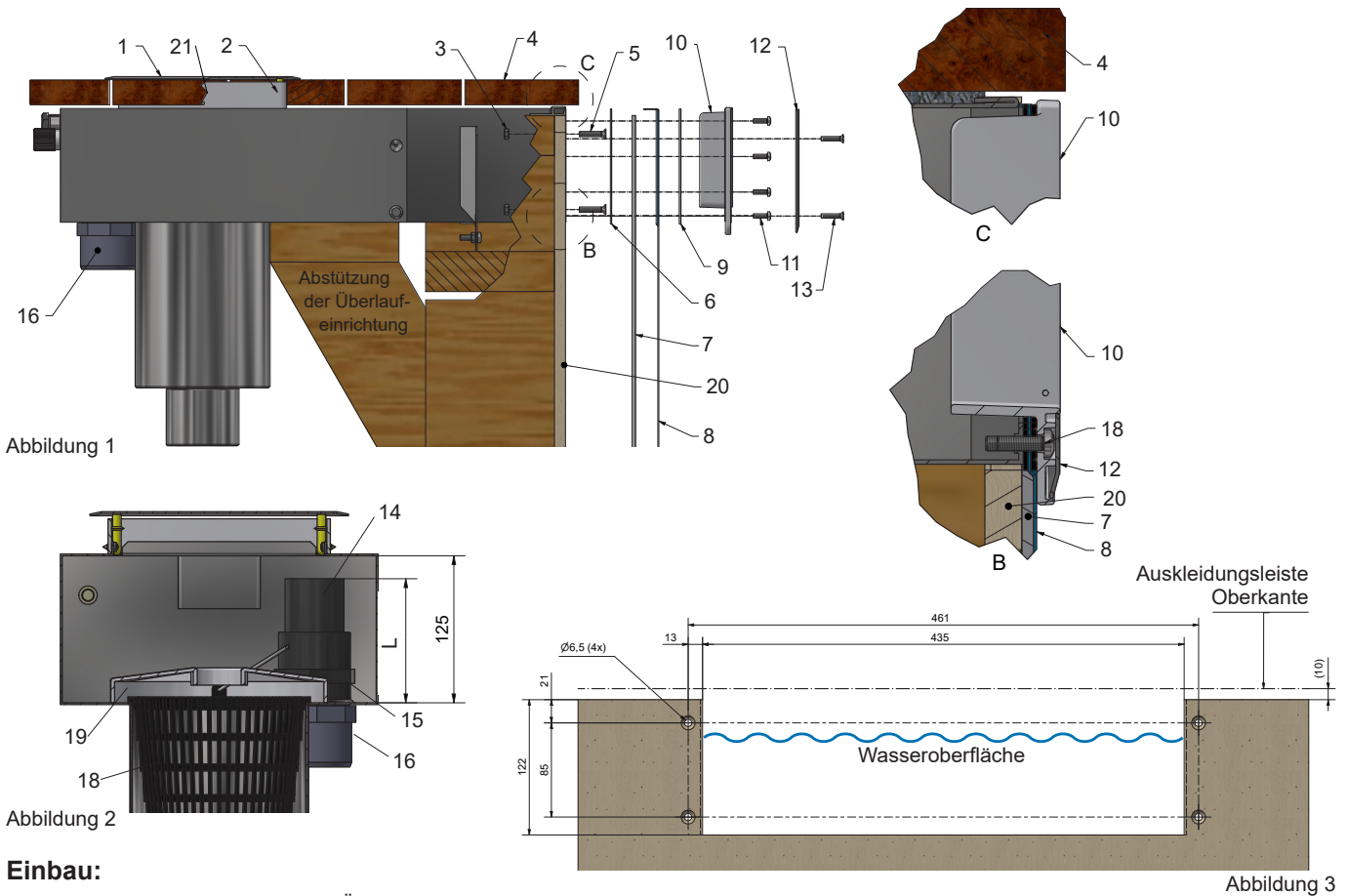
1. Das Abflussrohr mit dem entsprechenden PVC-Kleber in die Muffe kleben.
2. Das Rohr und die Muffe mit der mitgelieferten Dichtung und dem Nippel in den Überlauf einbauen.
3. Die Rohrverbindungsstücke mit der Überlaufeinrichtung verbinden.



HINWEIS!

Umrandung und Bodenbelag dürfen dort KEINE Fugen aufweisen, wo sich die Überlaufeinrichtung befindet.
 Holzgitter sollten an den Seiten der Überlaufeinrichtung abgestützt werden. Holzgitter sollten mindestens 28 mm dick sein.
 Steinplatten sollten mindestens 30 mm dick sein.
 Feinsteinzeugplatten sollten mindestens 20 mm dick sein.

Installation im Poolrahmen aus Holz - mit Auskleidung



Einbau:

1. Ein Loch in den Rahmen für die Überlauf-einrichtung bohren, Abmessungen und Anordnung gemäß Abbildung 3.
2. Die Überlauf-einrichtung gemäß Abbildung im Poolrahmen installieren und befestigen. Die Wasseroberfläche muss 30 — 40 mm unter der Oberkante des Überlaufs liegen. Der Flansch des Überlaufs muss mit der fertigen Poolwand bündig abschließen. Zur Vermeidung von Setzungen muss der Überlauf befestigt werden, beispielsweise mit druckimprägnierten Balken im Poolrahmen.
3. Die Rohrverschraubung mit der entsprechenden Gewindedichtung an den Poolumlauf anschließen.
4. Das Abflussrohr (14) mit geeignetem PVC-Kleber in die Muffe (15) kleben und mit beiliegender Dichtung und Nippel (16) in der Überlauf-einrichtung montieren. Die Rohrverbindungsstücke mit der Überlauf-einrichtung verbinden.
5. Die Füllstandsregelung gemäß Anleitung MA55-49 einbauen.
6. Die Klappe (17) anbringen und auf korrekten Sitz und Beweglichkeit prüfen.
7. Die selbstklebende Dichtung (7) an der Vorderkante der Überlauf-einrichtung (zum Pool hin) anbringen.
8. Die Auskleidung anbringen.
9. Den Pool so weit mit Wasser füllen, dass das Wasser 5 cm unter der Überlauf-einrichtung steht. Die Wasserzufuhr abschalten.
10. Die äußere Dichtung (9) und den Befestigungsrahmen (10) einbauen - zuerst befestigen und dann über Kreuz festziehen.
11. Die Auskleidung vorsichtig an der Innenseite des Befestigungsrahmens (10) abschneiden.
12. Danach weiter Wasser in den Pool einlassen, bis die Wasseroberfläche die Mitte der Überlauföffnung erreicht.
13. Den Frontrahmen (12) anbringen.
14. Einbau/Einstellung der Manschette: Die Kunststoffmanschette (2) so hoch abschneiden, dass sie im Verhältnis zum Bodenbelag um den Pool herum passt. An der Unterseite der Manschette an der Überlauf-einrichtung ein geeignetes Dichtmittel auftragen. Die Manschette nach unten gegen die Überlauf-einrichtung drücken. Die Manschette mit den beiliegenden Schrauben (21) befestigen.
15. Die Abdeckung (1) nach unten in die Manschette drücken.

- | |
|------------------------------------|
| 1. Abdeckung (inkl. Silikonhülsen) |
| 2. Manschette |
| 3. Mutter M6 (4 x) |
| 4. Umrandung |
| 5. Senkkopfschraube M6x30 (4x) |
| 6. Selbstklebende Dichtung 1,5 mm |
| 7. Wandmatte |
| 8. Auskleidung |
| 9. Dichtung 2 mm |
| 10. Befestigungsrahmen |
| 11. Schraube M5x16 (13x) |
| 12. Front |
| 13. Senkkopfschraube M5x25 (6x) |
| 14. Abflussrohr PVC |
| 15. Muffe |
| 16. Nippel mit Dichtung |
| 17. Klappe |
| 18. Siebkorb |
| 19. ScimVac-Platte |
| 20. Sperrholz |
| 21. Schraube (2 x) |

Installation in einem Poolrahmen aus Blähtonsteinen, Dämmblöcken, Beton usw. mit Poolplane ausgekleidet

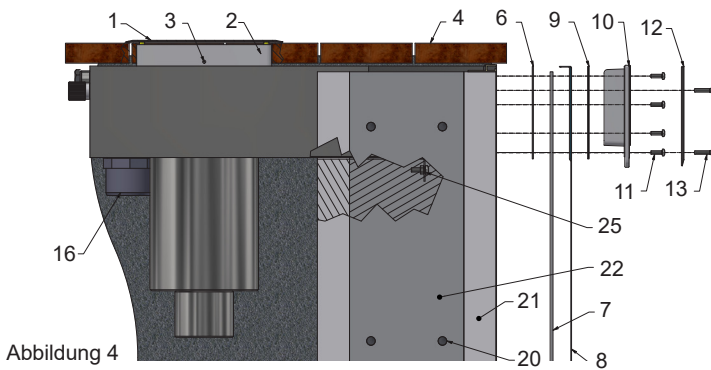


Abbildung 4

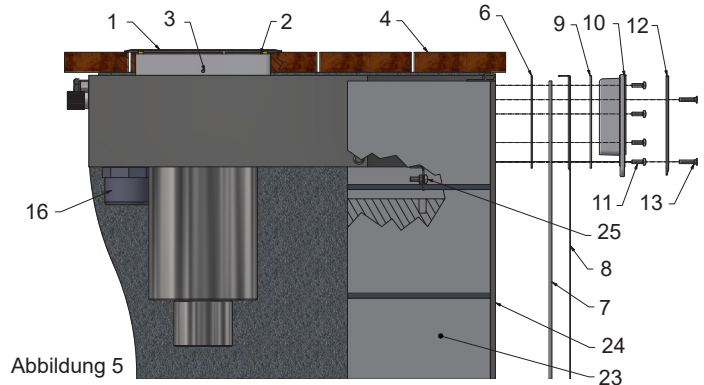


Abbildung 5

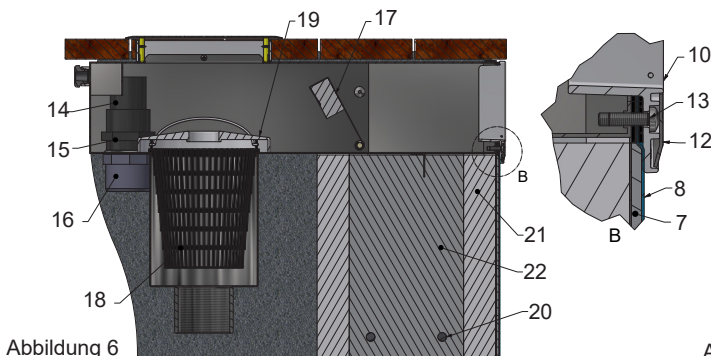


Abbildung 6

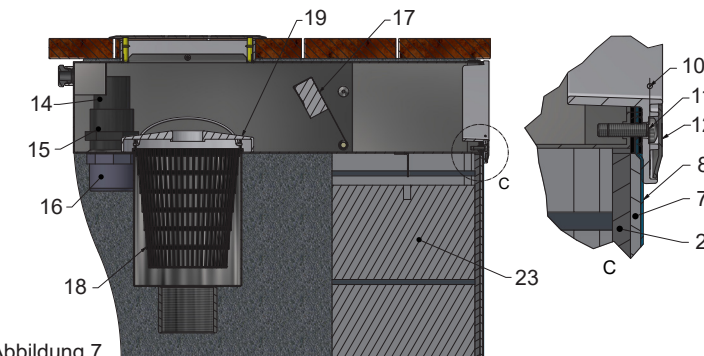


Abbildung 7

Einbau:

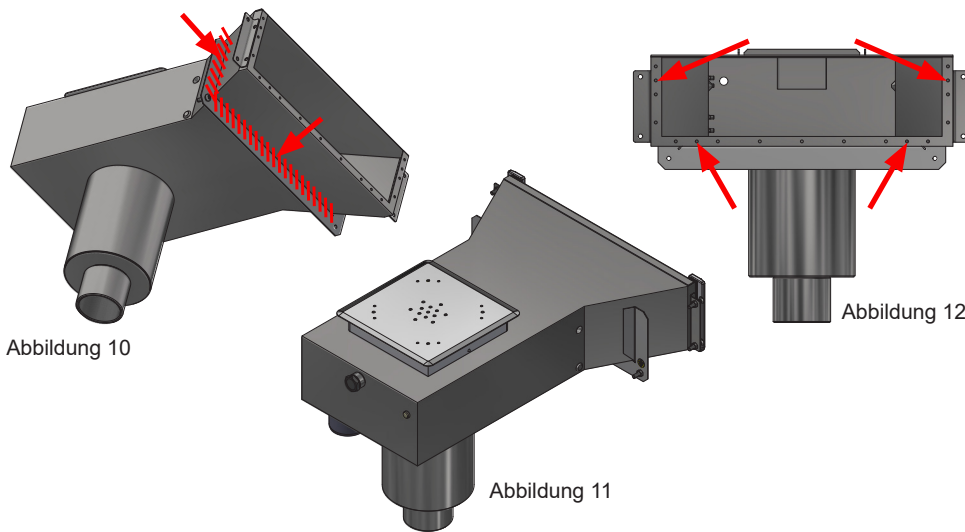
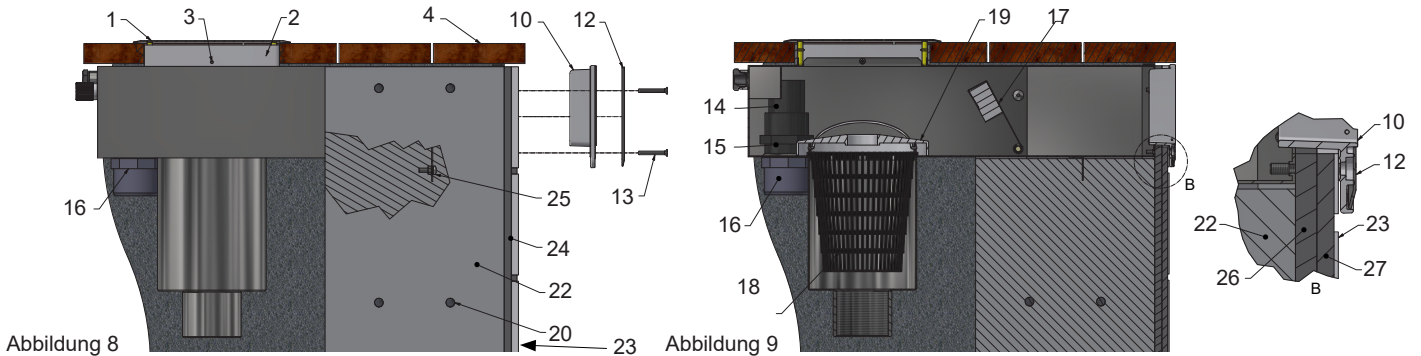
HINWEIS! Bei den Betonier-/Bewehrungsarbeiten am Rahmen muss der Abstand der Bewehrung zu Edelstahlbauteilen mindestens 50 mm betragen.

1. Im Rahmen ein Loch in die Überlaufeinrichtung bohren, Abmessungen und Anordnung gemäß Abbildungen 3, 4, 5, 6 und 7.
Den Überlauf im Rahmen anbringen und befestigen (siehe obige Abbildungen). Die Wasseroberfläche muss 30 — 40 mm unter der Oberkante des Überlaufs liegen.
2. Der Flansch des Überlaufs muss mit der fertigen Poolwand bündig abschließen.
3. Die Füllstandsregelung gemäß Anleitung MA55-49 einbauen.
4. Das Produkt ist mit einem Punkt für den Potenzialausgleich versehen (25). Zu Angaben zum Potenzialausgleich siehe IEC 60364-7-702 und die geltenden nationalen Bauvorschriften. Es ist zu beachten, dass ein falscher Potenzialausgleich zu galvanischer Korrosion führen kann.
5. Die Rohrverschraubung mit der entsprechenden Gewindedichtung an den Poolumlauf anschließen.
6. Das Abflussrohr (14) mit geeignetem PVC-Kleber in die Muffe (15) kleben und mit der beiliegenden Dichtung und dem beiliegenden Nippel (16) in der Überlaufeinrichtung montieren. Die Rohrverbindungsstücke mit der Überlaufeinrichtung verbinden.
7. Vor dem Betonieren den freigelegten Flansch der Überlaufeinrichtung und die Öffnungen durch eine Abdeckung vor Betonspritzern schützen.
8. Die selbstklebende Dichtung (6) am Überlauf anbringen (nach dem Betonieren).
9. Die Klappe (17) anbringen und auf korrekten Sitz und Beweglichkeit prüfen.
10. Die Auskleidung im Pool anbringen.
11. Den Pool so weit mit Wasser füllen, dass das Wasser 5 cm unter der Überlaufeinrichtung steht. Die Wasserzufuhr abschalten.
12. Die äußere Dichtung (9) und den Befestigungsrahmen (10) einbauen - zuerst befestigen und dann über Kreuz festziehen.
13. Die Auskleidung vorsichtig an der Innenseite des Befestigungsrahmens (10) abschneiden. Danach weiter Wasser in den Pool einlassen, bis die Wasseroberfläche die Mitte der Überlauföffnung erreicht.
14. Den Frontrahmen (12) anbringen.
15. Einbau/Einstellung der Manschette:
Die Kunststoffmanschette (2) so hoch abschneiden, dass sie im Verhältnis zum Bodenbelag um den Pool herum passt.
An der Unterseite der Manschette an der Überlaufeinrichtung ein geeignetes Dichtmittel auftragen.
Die Manschette nach unten gegen die Überlaufeinrichtung drücken. Die Manschette mit den beiliegenden Schrauben (3) befestigen.
16. Die Abdeckung (1) nach unten in die Manschette drücken.

- | | |
|-----|------------------------------------|
| 1. | Abdeckung
(inkl. Silikonhülsen) |
| 2. | Manschette |
| 3. | Schraube |
| 4. | Umrandung |
| 5. | - |
| 6. | Selbstklebende Dichtung 1,5 mm |
| 7. | Wandmatte |
| 8. | Auskleidung |
| 9. | Dichtung 2 mm |
| 10. | Befestigungsrahmen |
| 11. | Schraube M5x16 (13x) |
| 12. | Front |
| 13. | Senkkopfschraube M5x25 (6x) |
| 14. | Abflussrohr PVC |
| 15. | Muffe |
| 16. | Nippel und Dichtung |
| 17. | Klappe |
| 18. | Siebkorb |
| 19. | ScimVac-Platte |
| 20. | Bewehrung |
| 21. | Isolierblock |
| 22. | Beton |
| 23. | Mauerstein (Blähtonstein) |
| 24. | Putz |
| 25. | Potenzialausgleichspunkt |

Installation im Poolrahmen aus mit Fliesen/Mosaik ausgekleidetem Beton

Bei Fragen zu Abdichtungs- und Anbringungsverfahren wenden Sie sich an den Hersteller der Beton-/Oberflächenschichten. Pahlén bietet auch Formstopfen zur Erleichterung des Einbetonierens (Artikelnr. 822625) an, siehe Anleitung MA80-15.



- 1. Abdeckung (inkl. Silikonhülsen)
- 2. Manschette
- 3. Schraube
- 4. Umrandung
- 10. Befestigungsrahmen
- 12. Front
- 13. Senkkopfschraube M5x40 (6x)
- 14. Abflussrohr PVC
- 15. Muffe
- 16. Nippel und Dichtung
- 17. Klappe
- 18. Siebkorb
- 19. ScimVac-Platte
- 20. Bewehrung
- 22. Beton
- 23. Fliesen/Mosaik
- 24. Putz
- 25. Potenzialausgleichspunkt
- 26. Fliesenkleber
- 27. Fliesenfuge

Einbau:

HINWEIS! Bei den Guss-/Bewehrungsarbeiten am Rahmen muss der Abstand der Bewehrung zu Edelstahlbauteilen mindestens 50 mm betragen.

1. Im Rahmen ein Loch in die Überlaufeinrichtung bohren, Abmessungen und Anordnung gemäß Abbildungen 3, 8 und 9.
2. Auf die Fuge zwischen Gussflansch und Überlaufgehäuse ein geeignetes Dichtmittel auftragen (siehe Abbildung 10). Beim Auftragen des Dichtmittels ist es wichtig, dass die Fuge undurchlässig abgedichtet wird, damit kein Wasser durch die Fuge hindurchdringt. Informationen zu Vorbereitung, Anwendung und Aushärtung sind der Anleitung des Dichtmittels zu entnehmen.
3. Die Überlaufeinrichtung in der Schalung so fixieren, dass der Flansch bündig zur Betonwand verläuft.
4. Das Produkt ist mit einem Punkt für den Potenzialausgleich versehen. Zu Angaben zum Potenzialausgleich siehe IEC 60364-7-702 und die geltenden nationalen Bauvorschriften. Es ist zu beachten, dass ein falscher Potenzialausgleich zu galvanischer Korrosion führen kann.
5. Vor dem Betonieren den freigelegten Flansch der Überlaufeinrichtung und die Öffnungen durch eine Abdeckung vor hässliche Flecken durch Betonspritzer schützen. Die Öffnungen hinten am Überlauf für Füllstandsregelung, überschüssiges Wasser und Auffüllen können mit den beiliegenden Stopfen verschlossen werden, siehe Abb. 11.
6. Den Poolrahmen betonieren.
7. Die Wandverkleidung anbringen (Kleber, Fliesen, Mosaik usw.). Sicherstellen, dass die Befestigungslöcher (einzelne Abb. 12) für den Befestigungsrahmen frei bleiben, damit der Befestigungsrahmen später montiert werden kann.
8. Die Klappe (17) anbringen und auf korrekten Sitz und Beweglichkeit prüfen.
9. Den Befestigungsrahmen (10) und die Vorderseite (12) mit den mitgelieferten Schrauben (4 Stück M5x40) anbringen, siehe Abbildung 8.
10. Die Rohrverschraubung an den Poolumlauf anschließen und mit der entsprechenden Gewindedichtung abdichten.
11. Die Füllstandsregelung gemäß Anleitung MA55-49 einbauen.
12. Das Abflussrohr (14) mit geeignetem PVC-Kleber in die Muffe (15) kleben und mit beiliegender Dichtung und Nippel (16) in der Überlaufeinrichtung montieren. Die Rohrverbindungsstücke mit der Überlaufeinrichtung verbinden.
13. Einbau/Einstellung der Manschette:
Die Kunststoffmanschette (2) so hoch abschneiden, dass sie im Verhältnis zum Bodenbelag um den Pool herum passt.
An der Unterseite der Manschette an der Überlaufeinrichtung ein geeignetes Dichtmittel auftragen.
Die Manschette nach unten gegen die Überlaufeinrichtung drücken. Die Manschette mit den beiliegenden Schrauben (3) befestigen.
14. Die Abdeckung (1) nach unten in die Manschette drücken.

Il est important de lire attentivement ce manuel pour assurer un bon fonctionnement et une longue durée de vie de vos équipements. Pahlén AB n'est pas responsable de la garantie du produit ou des dommages causés par une mauvaise installation, des erreurs de manipulation ou d'entretien.

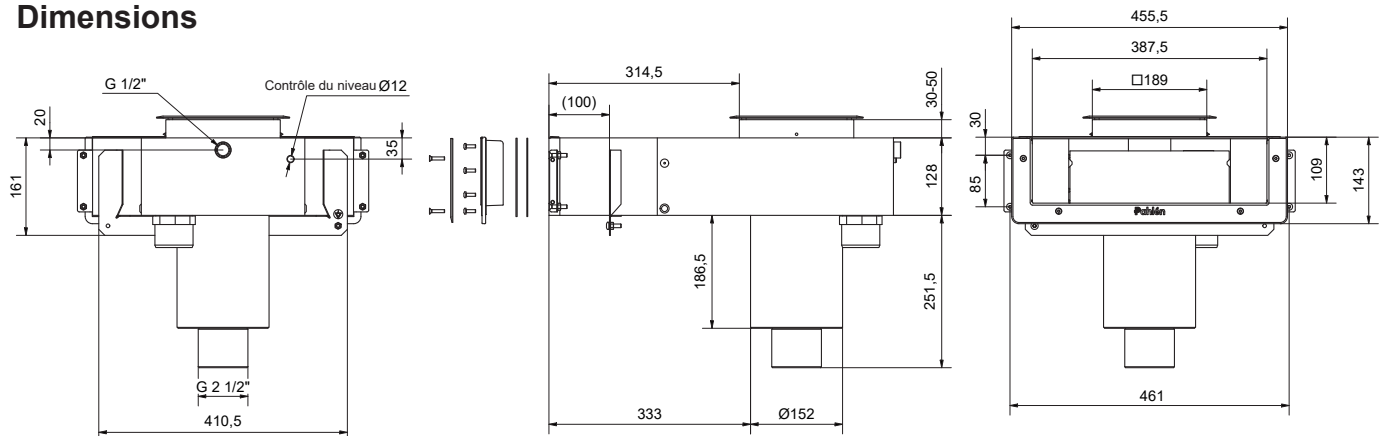
Description du produit

Un déversoir dans une piscine a pour fonction de permettre l'évacuation de l'eau de la piscine et de ramasser les débris de l'eau de surface. Ce déversoir comporte des œillets pour raccorder le débordement, le remplissage d'eau et le détecteur de niveau (qui peut être acheté séparément).

- La trappe à rabat régule la vitesse de l'eau de surface et garantit que l'orifice d'évacuation n'est pas bloqué par des objets d'une certaine taille.
- Le panier de crépine interne recueille les matériaux plus grossiers (qui seraient entraînés sans cela vers la pompe de circulation de la piscine).
- La plaque Skimvac fournie est utilisée pour le tuyau d'aspiration inférieur lors du nettoyage manuel de la piscine.
- Le collier en plastique à débordement est facile à couper en hauteur pour s'adapter au revêtement de sol autour de la piscine.
- **Skimmer Infinity doit être équipé d'un protecteur de niveau et d'une recharge automatique d'eau.**

Le garde de niveau réf. 11251 de Pahlén (vendu séparément) est conçu pour ce débordement (voir les instructions MA55-49 pour la surveillance du niveau).

Dimensions



Skimmer Infinity permet d'avoir un niveau d'eau plus élevé dans la piscine que les écoulements à débordement traditionnels. Cela impose des exigences plus élevées par rapport au niveau d'eau à contrôler. La pompe risque de s'assécher si le niveau d'eau baisse trop.

Fonctionnement

Évitez de doser des produits chimiques concentrés à côté de pièces en acier inoxydable ; des dommages risqueraient de se produire en l'absence de circulation dans la piscine. Videz régulièrement le panier de la crépine.

Valeurs recommandées concernant la qualité de l'eau :

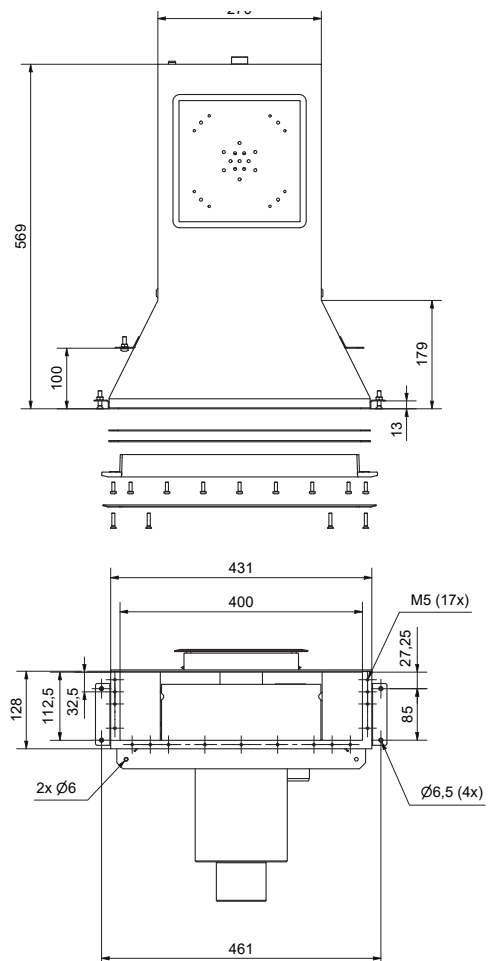
Teneur totale en chlore :	3,5 mg/litre maxi (ppm)*
Teneur en (sels de) chlorure :	250 mg/l maxi
Valeur du pH :	7,2 – 7,6
Alcalinité :	60 – 120 mg/litre (ppm)
Dureté calcique :	100 – 300 mg/litre (ppm)
Fer :	max 0,1 mg/l *
Cuivre :	max 0,2 mg/l *
Manganèse :	max 0,05 mg/l *
Phosphore :	max 0,01 mg/l *
Nitrates :	max 50 mg/l*

* Conformément à EN 16713-3

En dehors de ces valeurs, la garantie du produit n'est pas applicable.

Hivernage

Pendant la fermeture hivernale de la piscine, le niveau d'eau est abaissé jusque sous le déversoir : extrayez le panier de la crépine.



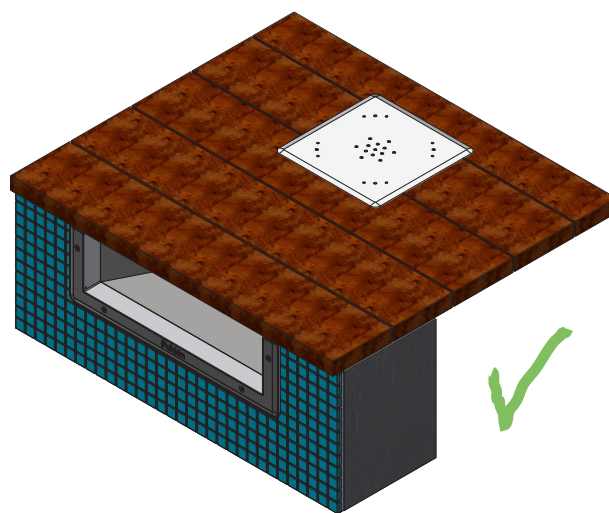
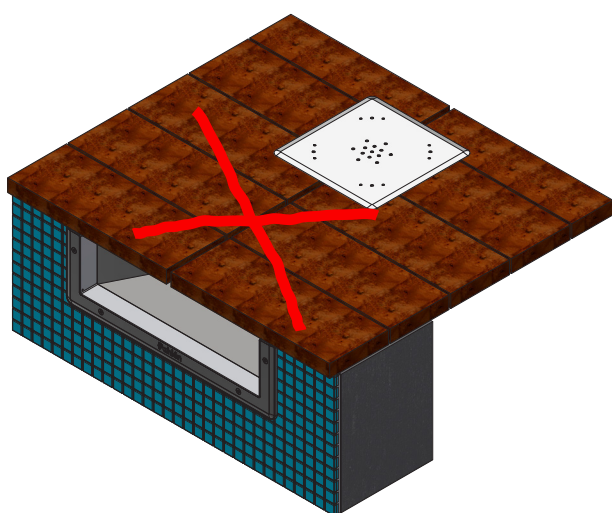
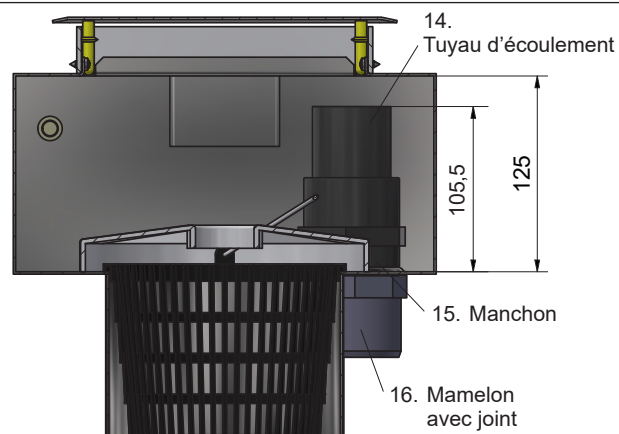
Installation, généralités

Placez le déversoir dans la structure de la piscine conformément aux instructions de votre fournisseur de piscine. Les déversoirs sont normalement placés avec des orifices d'admission du côté opposé. Lors de l'installation, utilisez des outils en acier inoxydable avec des surfaces de contact propres.

Conservez les produits dans leur emballage d'origine jusqu'à l'installation pour éviter les rayures et les taches. Faites attention lors de l'installation afin de ne pas rayer le produit.

Écoulement

1. Le tuyau d'écoulement doit être collé au manchon avec une colle PVC appropriée.
2. Installez les tuyaux et le manchon dans le déversoir avec le joint et le mamelon inclus.
3. Raccordez les raccords de tuyauterie au trop-plein.



ATTENTION !

Le châssis et le couvre-sol ne doivent PAS comporter de joints à l'endroit où se trouve le déversoir.

Le caillebotis doit comporter un support sur les côtés du déversoir. Le caillebotis doit avoir une épaisseur d'au moins 28 mm.

Le pavé doit avoir une épaisseur d'au moins 30 mm.

La céramique en granite doit avoir une épaisseur d'au moins 20 mm.

Installation dans une ossature de piscine en bois - revêtue d'une doublure

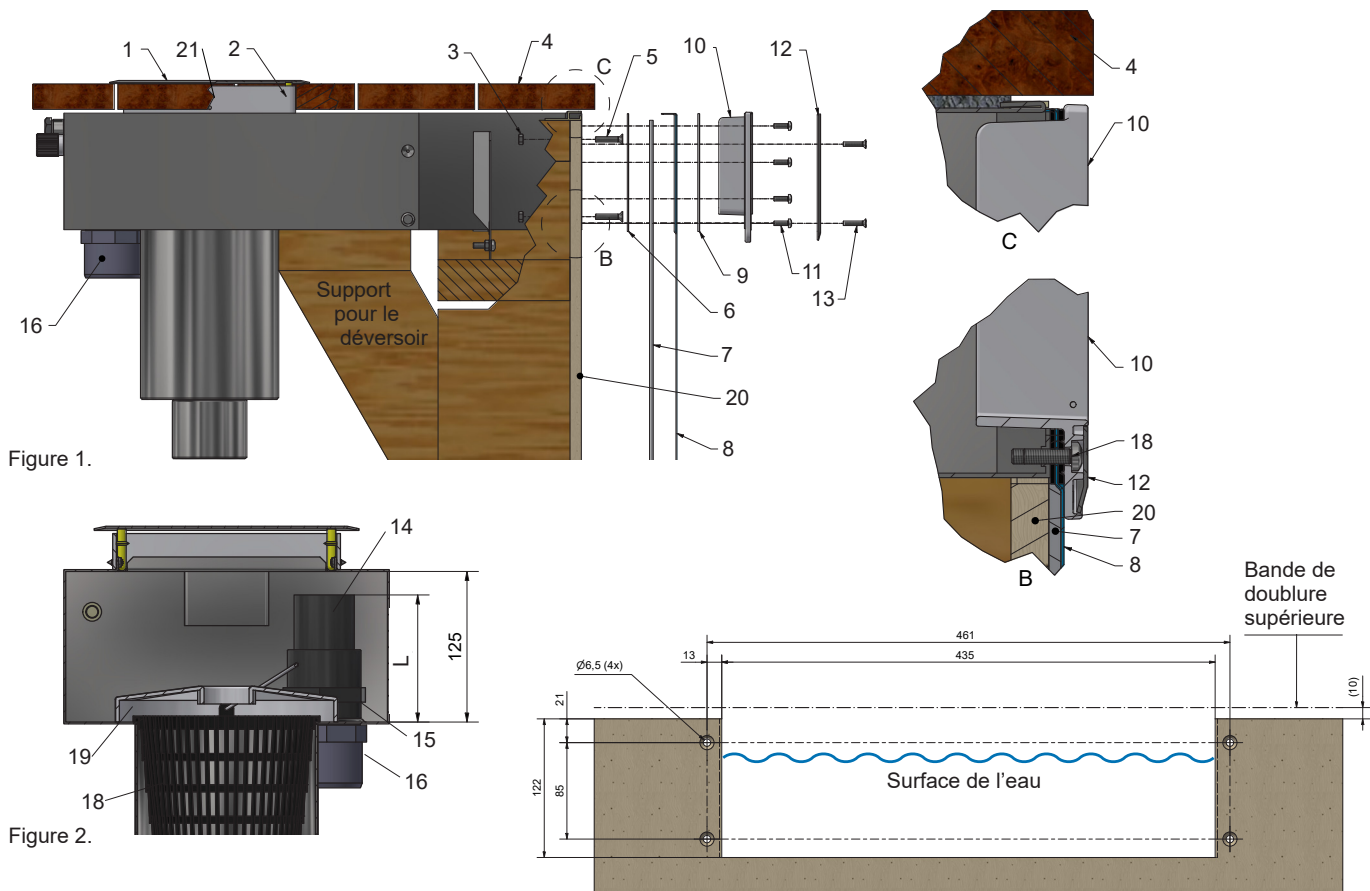


Figure 1.

Figure 2.

Figure 3.

Effectuez le montage comme suit :

- Faites un trou dans l'ossature pour le déversoir, les dimensions et l'emplacement comme indiqué à la figure 3.
- Installez et fixez le déversoir dans l'ossature de la piscine comme indiqué. La surface de l'eau doit se situer entre 30 et 40 mm sous le haut du déversoir. La bride du déversoir doit être en contact avec une paroi de piscine finie. Pour éviter tout affaissement, le déversoir doit être fixé avec, par exemple, des solives traitées sous pression dans l'ossature de la piscine.
- Connectez le raccord de tuyau à la circulation de la piscine au moyen du joint de filetage approprié.
- Le tuyau de vidange (14) doit être collé au manchon (15) avec de la colle PVC appropriée et monté dans le déversoir avec le joint et le mamelon fournis (16). Raccordez les raccords de tuyauterie au trop-plein.
- Installez un protecteur de niveau conformément à l'instruction MA55-49.
- Installez la trappe à rabat (17) et vérifiez qu'elle est correctement en place tout en restant mobile.
- Fixez le joint adhésif (7) au bord d'attaque du déversoir (face à la piscine).
- Placez la doublure.
- Remplissez la piscine avec tellement d'eau que la surface de l'eau atteigne 5 cm sous le déversoir. Arrêtez l'eau.
- Installez le joint extérieur (9) et l'ossature de fixation (10) - fixez d'abord, puis serrez dans le sens transversal.
- Coupez soigneusement la doublure le long de l'intérieur du cadre de fixation (10).
- Maintenant, continuez à remplir l'eau dans la piscine jusqu'à ce que la surface de l'eau atteigne le centre de l'ouverture du déversoir.
- Installez le cadre avant (12).
- Installation / réglage du collier :
Si nécessaire, coupez le collier en plastique (2) en hauteur afin qu'il s'adapte au revêtement de surface autour de la piscine.
Appliquez le composé d'étanchéité approprié sur la face inférieure du collier contre le déversoir.
Appuyez sur le collier contre le déversoir. Fixez le collier avec les vis fournies (21).
- Appuyez sur le couvercle (1) dans le collier.

- | |
|---|
| 1. Couvercle
(avec manchons en silicone) |
| 2. Collier |
| 3. Écrou M6 (4 x) |
| 4. Paroi |
| 5. Vis encastrée M6 x 30 (x 4) |
| 6. Joint auto-adhésif 1,5 mm |
| 7. Revêtement de paroi |
| 8. Doublure |
| 9. Joint 2 mm |
| 10. Cadre de fixation |
| 11. Vis M5 x 16 (13 x) |
| 12. Partie avant |
| 13. Vis encastrée M5 x 25 (6 x) |
| 14. Tuyau d'écoulement en PVC |
| 15. Manchon |
| 16. Mamelon avec joint inclus |
| 17. Trappe à rabat |
| 18. Crépine |
| 19. Plaque Scimvac |
| 20. Contreplaqué |
| 21. Vis (2 x) |

Installation dans le cadre de la piscine en brique, blocs isolants, béton, etc. revêtus d'un tissu de piscine

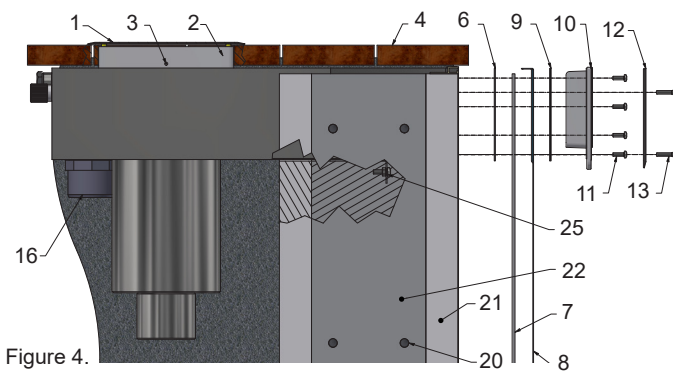


Figure 4.

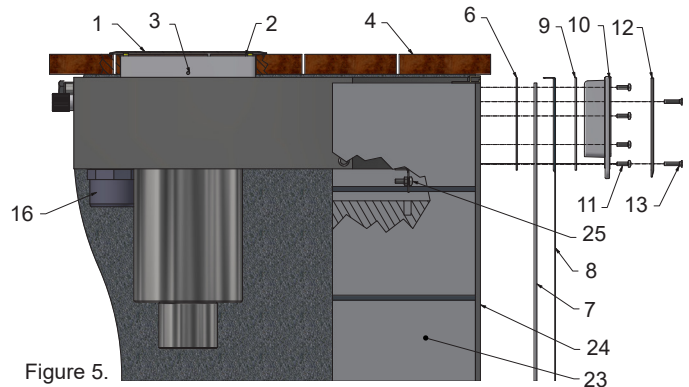


Figure 5.

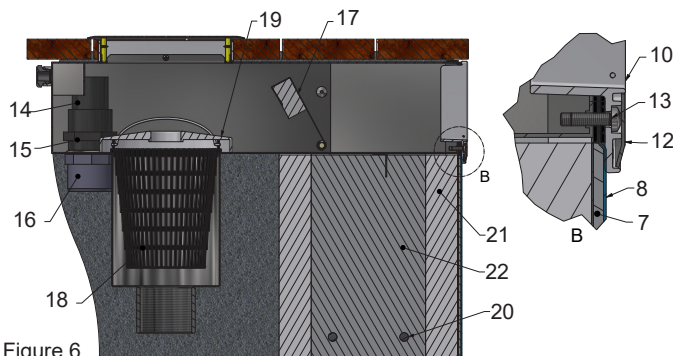


Figure 6.

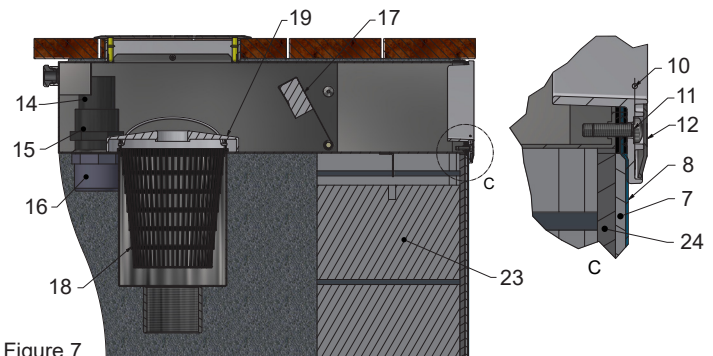


Figure 7.

Effectuez le montage comme suit :

ATTENTION ! Lors de la coulée / du renforcement de l'ossature, aucun renfort ne doit se trouver à une distance du matériau en acier inoxydable inférieure à 50 mm.

1. Percez un trou pour le déversoir dans l'ossature, avec les dimensions et le placement indiqués aux figures 3, 4, 5, 6 et 7.

Installez et fixez le déversoir dans l'ossature (voir les photos ci-dessus).

La surface de l'eau doit se situer entre 30 et 40 mm sous le haut du déversoir.

2. La bride du déversoir doit être en contact avec une paroi de piscine finie.
3. Installez un protecteur de niveau conformément à l'instruction MA55-49.
4. Le produit est pourvu d'un point d'égalisation de potentiel (25). Voir CEI 60364-7-702 et les normes nationales de construction en vigueur pour l'égalisation de potentiel. Notez qu'une égalisation de potentiel incorrecte peut provoquer une corrosion galvanique.
5. Connectez le raccord de tuyau à la circulation de la piscine au moyen du joint de filetage approprié.
6. Le tuyau de vidange (14) doit être collé au manchon (15) avec de la colle PVC appropriée et monté dans le déversoir avec le joint et le mamelon fournis (16). Raccordez les raccords de tuyauterie au trop-plein.
7. Masquez la bride et les ouvertures exposées du déversoir avant la coulée pour éviter les éclaboussures de béton.
8. Fixez le joint auto-adhésif (6) sur le déversoir (après la coulée).
9. Installez la trappe à rabat (17) et vérifiez qu'elle est correctement en place tout en restant mobile.
10. Placez la doublure dans la piscine.
11. Remplissez la piscine avec tellement d'eau que la surface de l'eau atteigne 5 cm sous le déversoir. Arrêtez l'eau.
12. Installez le joint extérieur (9) et l'ossature de fixation (10) - fixez d'abord, puis serrez dans le sens transversal.
13. Coupez soigneusement la doublure le long de l'intérieur du cadre de fixation (10). Maintenant, continuez à remplir l'eau dans la piscine jusqu'à ce que la surface de l'eau atteigne le centre de l'ouverture du déversoir.
14. Installez le cadre avant (12).
15. Installation / réglage du collier :
Si nécessaire, coupez le collier en plastique (2) en hauteur afin qu'il s'adapte au revêtement de surface autour de la piscine. Appliquez le composé d'étanchéité approprié sur la face inférieure du collier contre le déversoir. Appuyez sur le collier contre le déversoir. Fixez le collier avec les vis fournies (3).
16. Appuyez sur le couvercle (1) dans le collier.

- | |
|---|
| 1. Couvercle
(avec manchons en silicone) |
| 2. Collier |
| 3. Vis |
| 4. Paroi |
| 5. - |
| 6. Joint auto-adhésif 1,5 mm |
| 7. Revêtement de paroi |
| 8. Doublure |
| 9. Joint 2 mm |
| 10. Cadre de fixation |
| 11. Vis M5 x 16 (13 x) |
| 12. Partie avant |
| 13. Vis encastrée M5 x 25 (6 x) |
| 14. Tuyau d'écoulement en PVC |
| 15. Manchon |
| 16. Mamelon et joint |
| 17. Trappe à rabat |
| 18. Crépine |
| 19. Plaque Scimvac |
| 20. Fer d'armature |
| 21. Bloc isolant |
| 22. Béton |
| 23. Brique (Iecablock) |
| 24. Enduit |
| 25. Point de liaison équipotentiel |

Installation dans une ossature de piscine en béton revêtu de carrelage / mosaïques

Consultez votre fournisseur de béton / de couche de surface à propos de la couche d'étanchéité éventuelle et de la méthode d'application. Pahlén vend également des bouchons de coulée pour faciliter la coulée (réf. 822625), voir l'instruction MA80-15.

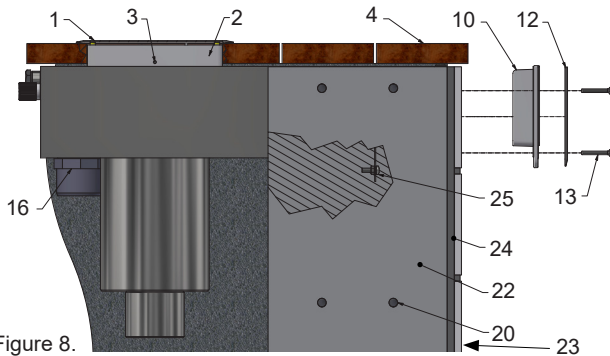


Figure 8.

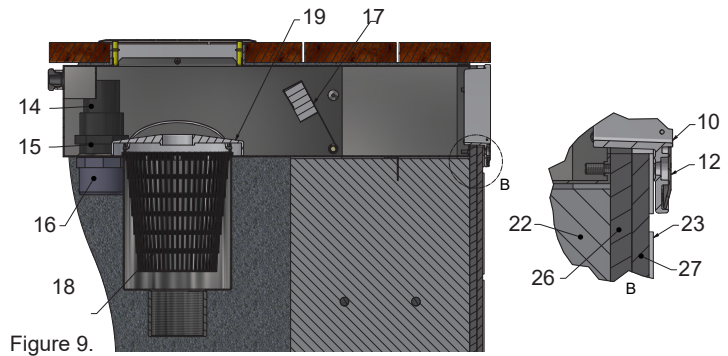


Figure 9.

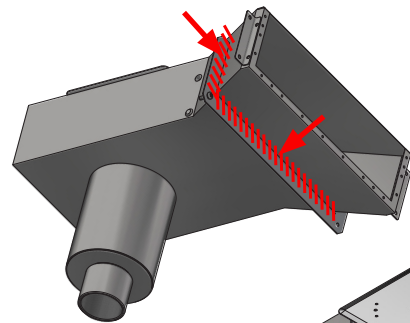


Figure 10.

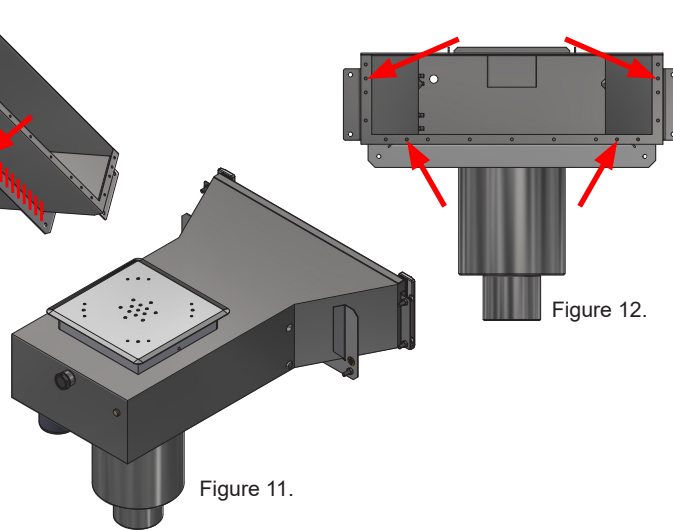


Figure 11.

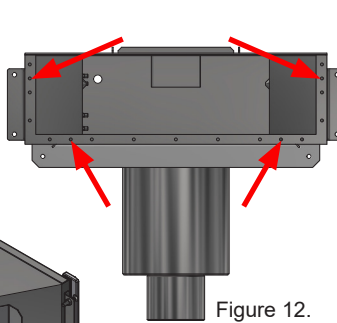


Figure 12.

1. Couvercle
(avec manchons en silicone)
2. Collier
3. Vis
4. Paroi
10. Cadre de fixation
12. Partie avant
13. Vis encastrée M5 x 40 (6 x)
14. Tuyau d'écoulement en PVC
15. Manchon
16. Mamelon et joint
17. Trappe à rabat
18. Crépine
19. Plaque Scimvac
20. Fer d'armature
22. Béton
23. Carrelage / mosaïque
24. Enduit
25. Point de liaison équipotentiel
26. Colle de carrelage
27. Joint de carrelage

Effectuez le montage comme suit :

ATTENTION ! Lors de la coulée/de l'armature de l'ossature, AUCUN renfort ne doit se trouver à moins de 50 mm du matériau inoxydable.

1. Percez un trou pour le déversoir dans l'ossature, avec les dimensions et le placement indiqués aux figures 3, 8 et 9.
2. Appliquez le composé d'étanchéité approprié sur le joint entre la bride de coulée et le boîtier du déversoir (voir figure 10).
Lors de l'application du composé d'étanchéité, veillez à ce que le raccord soit bien étanchéifié afin que l'eau ne puisse pas pénétrer dans le raccord.
Voir les instructions du composé d'étanchéité pour la préparation, l'application et le durcissement.
3. Fixez le déversoir dans le moule de manière à ce que la bride soit en contact avec le mur de béton.
4. L'équipement est muni d'un point d'égalisation de potentiel. Voir IEC 60364-7-702 et les normes nationales de construction en vigueur pour l'égalisation de potentiel. Notez qu'une égalisation de potentiel incorrecte peut provoquer une corrosion galvanique.
5. Avant la coulée, masquez la bride et les ouvertures exposées du déversoir pour éviter les tâches de béton. Les ouvertures sur le bord arrière du déversoir pour détecteur de niveau, débordement et remplissage peuvent être obturées avec les bouchons fournis, voir figure 11.
6. Coulez l'ossature de la piscine.
7. Installez un revêtement mural (fixe, carrelage, mosaïque, etc.). Assurez-vous que les trous de montage (conformément à la figure 12) du cadre de montage sont dégagés afin que l'ossature de fixation puisse être montée ultérieurement.
8. Installez la trappe à rabat (17) et vérifiez qu'elle est correctement en place tout en restant mobile.
9. Installez l'ossature de fixation (10) et la partie avant (12) fixez-les avec les vis fournies (4 x M5 x 40), voir figure 8.
10. Connectez le raccord de tube à la circulation de la piscine et obturez-le avec le joint fileté approprié.
11. Installez un protecteur de niveau conformément à l'instruction MA55-49.
12. Le tuyau de vidange (14) doit être collé au manchon (15) avec de la colle PVC appropriée et monté dans le déversoir avec le joint et le mamelon fournis (16). Raccordez les raccords de tuyauterie au trop-plein.
13. Installation / réglage du collier :
Si nécessaire, coupez le collier en plastique (2) en hauteur afin qu'il s'adapte au revêtement de surface autour de la piscine.
Appliquez le composé d'étanchéité approprié sur la face inférieure du collier contre le déversoir.
Appuyez sur le collier contre le déversoir. Fixez le collier avec les vis fournies (3).
14. Appuyez sur le couvercle (1) dans le collier.

Con el fin de garantizar el funcionamiento y la vida útil del equipo, es importante leer este manual detenidamente. Pahlén AB no se hace responsable de la garantía del producto ni de los daños provocados por una instalación incorrecta, errores de manipulación o un mantenimiento incorrecto.

Descripción del producto

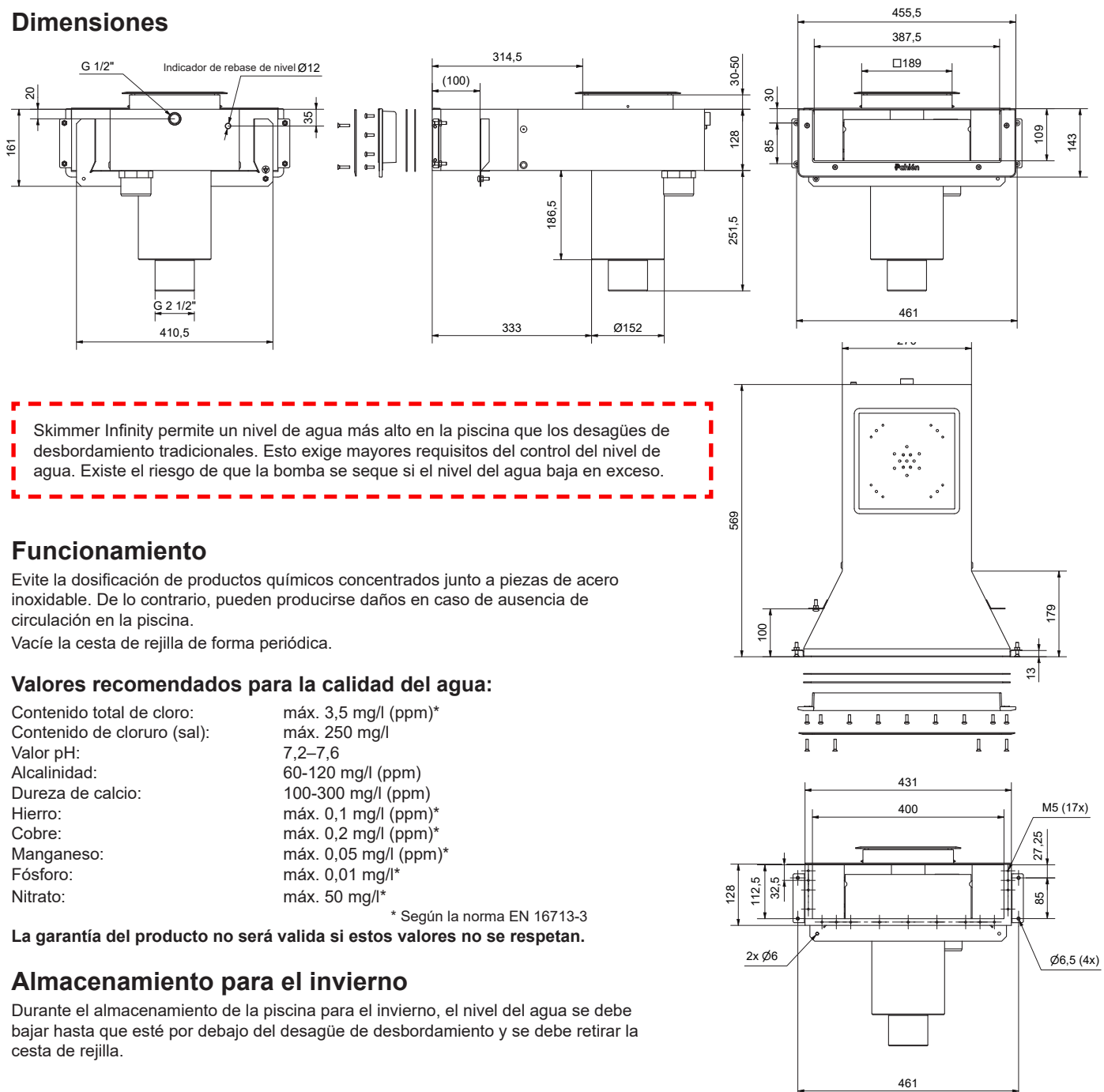
La función del desagüe de desbordamiento en una piscina es ser una salida para el agua de la piscina y atrapar los residuos que floten en la superficie del agua.

Este desagüe de desbordamiento tiene entradas para la conexión de extensiones, el llenado de agua y un indicador de rebase de nivel (se compran por separado).

- La tapa de la compuerta regula la velocidad del agua superficial y garantiza que la salida no se bloquee por objetos grandes.
- La cesta de rejilla interna captura los materiales más gruesos (de lo contrario, serían transportados a la bomba de circulación de la piscina).
- La placa Skimvac incluida se utiliza para la manguera de succión del fondo durante la limpieza manual de la piscina.
- El collarín de plástico del desagüe de desbordamiento es fácil de cortar verticalmente para adaptarse al suelo alrededor de la piscina.
- **Skimmer Infinity deberá equiparse con un monitor de nivel y llenado de agua automático.**

El monitor de nivel de Pahlén ref. 11251 (se vende por separado) está diseñado para este desagüe de desbordamiento (consulte las instrucciones MA55-49 del monitor de nivel).

Dimensiones



Skimmer Infinity permite un nivel de agua más alto en la piscina que los desagües de desbordamiento tradicionales. Esto exige mayores requisitos del control del nivel de agua. Existe el riesgo de que la bomba se seque si el nivel del agua baja en exceso.

Funcionamiento

Evite la dosificación de productos químicos concentrados junto a piezas de acero inoxidable. De lo contrario, pueden producirse daños en caso de ausencia de circulación en la piscina.

Vacíe la cesta de rejilla de forma periódica.

Valores recomendados para la calidad del agua:

Contenido total de cloro:	máx. 3,5 mg/l (ppm)*
Contenido de cloruro (sal):	máx. 250 mg/l
Valor pH:	7,2–7,6
Alcalinidad:	60-120 mg/l (ppm)
Dureza de calcio:	100-300 mg/l (ppm)
Hierro:	máx. 0,1 mg/l (ppm)*
Cobre:	máx. 0,2 mg/l (ppm)*
Manganeso:	máx. 0,05 mg/l (ppm)*
Fósforo:	máx. 0,01 mg/l*
Nitrato:	máx. 50 mg/l*

* Según la norma EN 16713-3

La garantía del producto no será válida si estos valores no se respetan.

Almacenamiento para el invierno

Durante el almacenamiento de la piscina para el invierno, el nivel del agua se debe bajar hasta que esté por debajo del desagüe de desbordamiento y se debe retirar la cesta de rejilla.

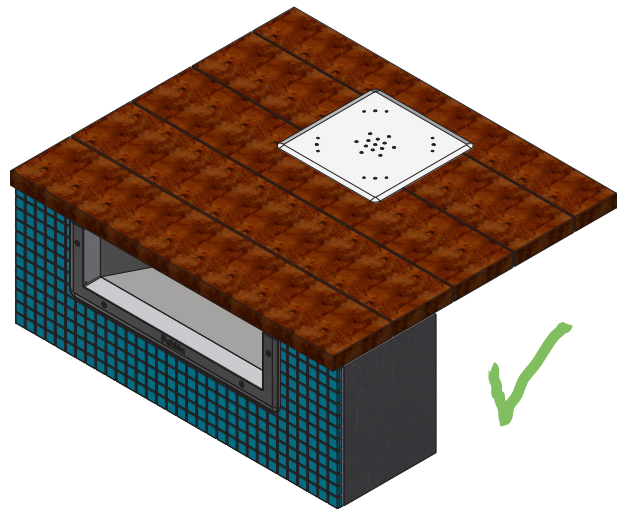
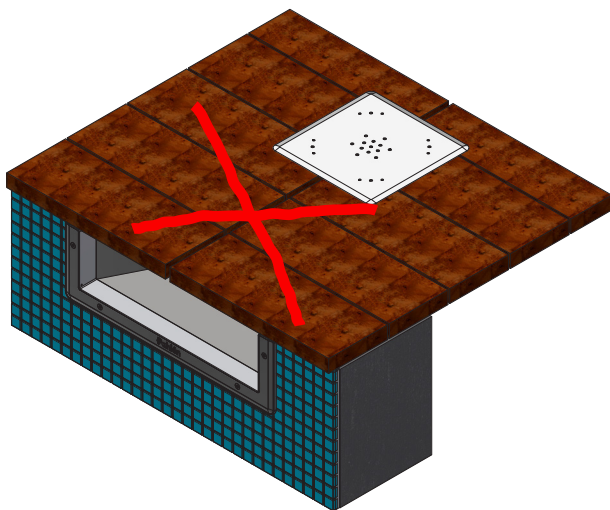
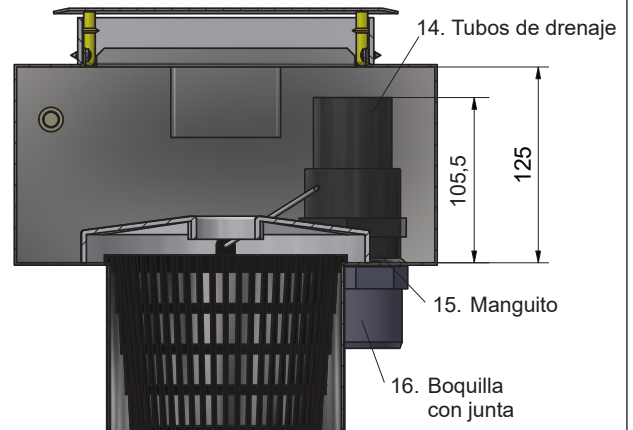
Instrucciones generales de instalación

Coloque el desagüe de desbordamiento en el armazón de la piscina de acuerdo con las instrucciones del proveedor de la piscina. Por lo general, el desagüe de desbordamiento se coloca con las entradas en el lado opuesto. Al instalarlo, se deben utilizar herramientas de acero inoxidable con las superficies de contacto limpias.

Guarde los productos en el envase original hasta su instalación para evitar arañazos y manchas. Tenga cuidado al instalar el producto para que no se raye.

Drenaje

1. El tubo de drenaje está pegado al manguito con pegamento para PVC adecuado.
2. Monte los tubos y el manguito en el desagüe de desbordamiento con la junta y la boquilla incluidas.
3. Conecte los conectores del tubo a las extensiones.



¡NOTA!

El armazón y la cobertura del suelo NO deben tener juntas donde esté colocado el drenaje de desbordamiento.

La tarima debe tener un soporte en los lados del desagüe de desbordamiento. La tarima debe tener al menos 28 mm de espesor.

El adoquín debe tener al menos 30 mm de espesor.

La cerámica de porcelana debe tener al menos 20 mm de espesor.

Instalación en un armazón de piscina de ladrillo, bloques aislantes, hormigón, etc., revestido de tela para piscinas

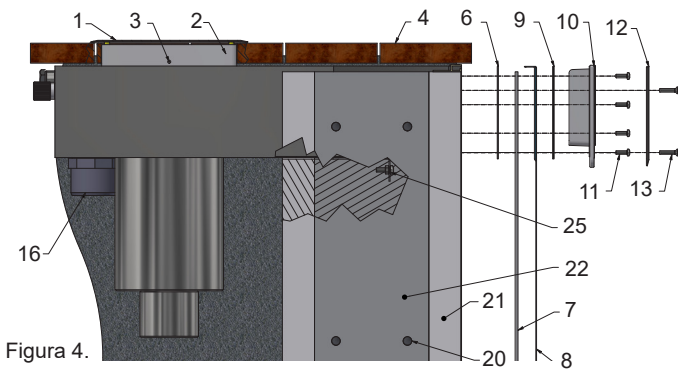


Figura 4.

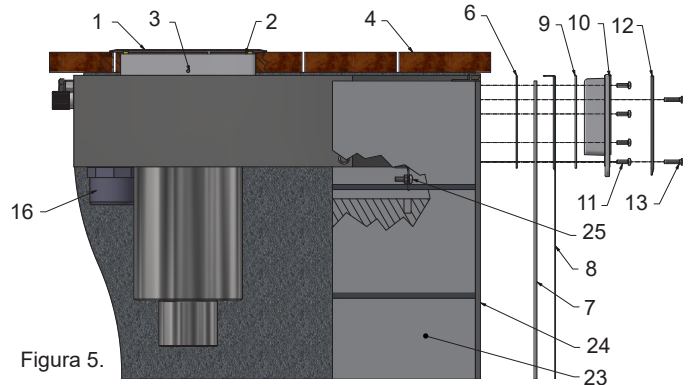


Figura 5.

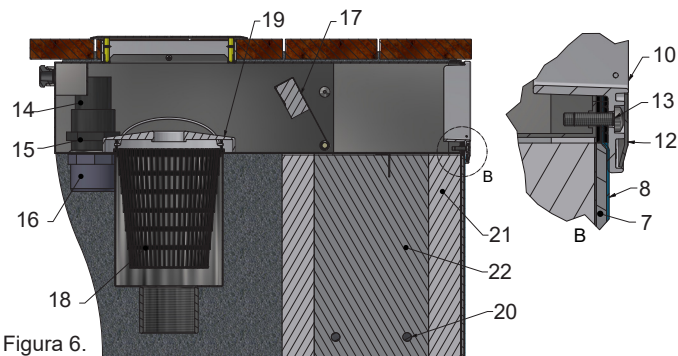


Figura 6.

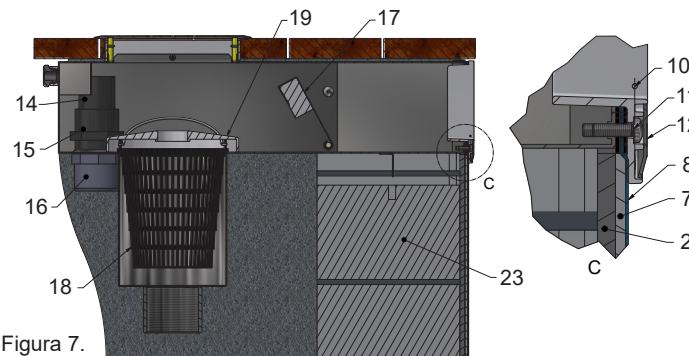


Figura 7.

La instalación se hace de la siguiente manera:

¡NOTA! Si se moldea/refuerza el armazón, no debe acercarse más de al menos 50 mm a los materiales inoxidables.

1. Perfore un agujero para el desagüe de desbordamiento en el armazón. Las dimensiones y la posición deben ser las indicadas en las figuras 3, 4, 5, 6 y 7. Monte y coloque el desagüe de desbordamiento en el armazón (consulte la figura anterior). La superficie del agua debe estar entre 30 y 40 mm por debajo del borde superior del desagüe de desbordamiento.
2. La brida del desagüe de desbordamiento debe estar nivelada con la pared de la piscina terminada.
3. Monte el indicador de rebase de nivel de acuerdo con las instrucciones MA55-49.
4. El producto está provisto de un punto para la conexión equipotencial (25). Consulte IEC 60364-7-702 y las normas de construcción nacionales vigentes con respecto a la conexión equipotencial. Tenga en cuenta que la conexión equipotencial inadecuada puede provocar corrosión galvánica.
5. Conecte el acoplamiento del tubo a la circulación de la piscina con un sellador de roscas adecuado.
6. El tubo de drenaje (14) se pega al manguito (15) con un pegamento para PVC adecuado y se monta en el desagüe de desbordamiento con la junta y la boquilla incluidas (16). Conecte los conectores del tubo a las extensiones.
7. Enmascare las bridas expuestas del desagüe de desbordamiento y las aberturas antes del moldeado para evitar salpicaduras de hormigón.
8. Fije la junta autoadhesiva (6) en el desagüe de desbordamiento (después del moldeado).
9. Monte la tapa de la compuerta (17) y compruebe que esté montada correctamente en su sitio y pueda moverse.
10. Coloque el forro en la piscina.
11. Llene la piscina con suficiente agua para llegar a 5 cm por debajo del desagüe de desbordamiento. Cierre el paso de agua.
12. Monte la junta exterior (9) y el marco de fijación (10) - fíjelos primero y luego apriételos en el sentido de las agujas del reloj.
13. Corte cuidadosamente el revestimiento a lo largo del interior del marco de fijación (10). Ahora continúe llenando de agua la piscina hasta que el nivel de agua llegue al centro de la abertura del desagüe de desbordamiento.
14. Monte el marco frontal (12).
15. Monte/ajuste el collarín:
 - Si es preciso, corte el collarín de plástico (2) verticalmente para que quepa en relación con el revestimiento de la superficie alrededor de a piscina.
 - Aplique un sellador adecuado en la parte inferior del collarín contra el desagüe de desbordamiento.
 - Presione el collar hacia abajo contra el desagüe de desbordamiento. Fije el collar con los tornillos incluidos (3).
16. Presione la cubierta (1) en el collarín.

- | | |
|-----|--|
| 1. | Cubierta
(incl. los casquillos de silicona) |
| 2. | Collarín |
| 3. | Tornillo |
| 4. | Brazola |
| 5. | - |
| 6. | Junta autoadhesiva 1,5 mm |
| 7. | Espuma de pared |
| 8. | Revestimiento |
| 9. | Junta 2 mm |
| 10. | Marco de fijación |
| 11. | Tornillo M5x16 (13x) |
| 12. | Parte delantera |
| 13. | Tornillo avellanado M5x25 (6x) |
| 14. | Tubos de drenaje PVC |
| 15. | Manguito |
| 16. | Boquilla y junta |
| 17. | Tapa de la compuerta |
| 18. | Cesta de rejilla |
| 19. | Placa Scimvac |
| 20. | Varillas de refuerzo |
| 21. | Bloques aislantes |
| 22. | Hormigón |
| 23. | Ladrillo (bloque leca) |
| 24. | Yeso |
| 25. | Punto de conexión equipotencial |

Instalación en el armazón de la piscina de hormigón, revestido con azulejos/mosaicos

Consulte a su proveedor de hormigón/impermeabilización sobre cualquier método de impermeabilización y aplicación. Pahlén también vende tapones de moldeado para facilitar el moldeado (ref. 822625), consulte las instrucciones MA80-15.

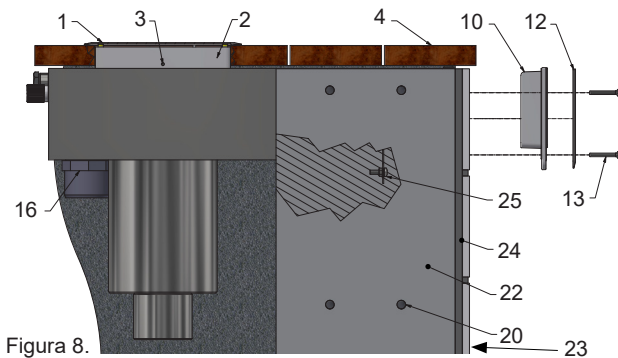


Figura 8.

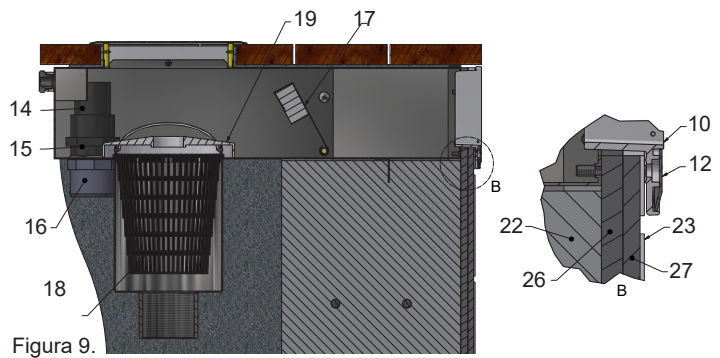


Figura 9.

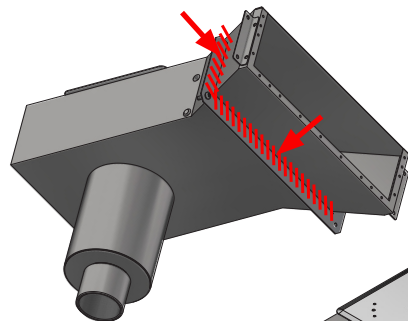


Figura 10.

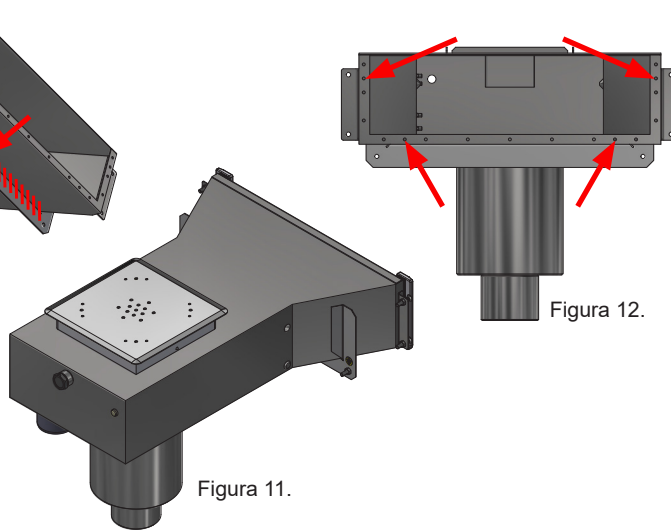


Figura 11.

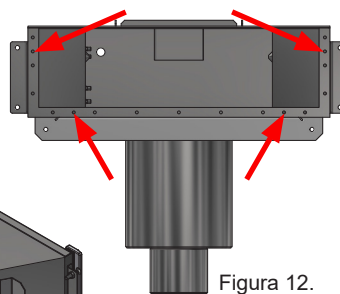


Figura 12.

1. Cubierta (incl. los casquillos de silicona)
2. Collarín
3. Tornillo
4. Brazola
10. Marco de fijación
12. Parte delantera
13. Tornillo avellanado M5x40 (6x)
14. Tubos de drenaje PVC
15. Manguito
16. Boquilla y junta
17. Tapa de la compuerta
18. Cesta de rejilla
19. Placa Scimvac
20. Varillas de refuerzo
22. Hormigón
23. Azulejos/mosaicos
24. Yeso
25. Punto de conexión equipotencial
26. Fijación de los azulejos
27. Lechada de los azulejos

La instalación se hace de la siguiente manera:

¡NOTA! Si se moldea/refuerza el armazón, NO debe acercarse más de al menos 50 mm a los materiales inoxidables.

1. Perfore un agujero para el desagüe de desbordamiento en el armazón. Las dimensiones y la posición deben ser las indicadas en las figuras 3, 8 y 9.
2. Aplique un sellador adecuado en la unión entre las bridas de moldeado y la carcasa del desagüe de desbordamiento (consulte la figura 10). Cuando aplique el sellador, es importante que la unión se convierta estanca para que no pueda penetrar nada de agua por ella. Consulte las instrucciones del sellador para la preparación, la aplicación y el endurecimiento.
3. Fije el desagüe de desbordamiento en el molde para que las bridas estén niveladas con la pared de hormigón.
4. El producto está provisto de un punto para la conexión equipotencial. Consulte IEC 60364-7-702 y las normas de construcción nacionales vigentes con respecto a la conexión equipotencial. Tenga en cuenta que la conexión equipotencial inadecuada puede provocar corrosión galvánica.
5. Antes del moldeado; enmascare las bridas expuestas del desagüe de desbordamiento y las aberturas para evitar manchas feas por salpicaduras de hormigón. Las aberturas en el borde trasero del desagüe de desbordamiento para el indicador de rebase de nivel, las extensiones y el llenado de agua se pueden tapar con los tapones incluidos, consulte la figura 11.
6. Moldee el armazón de la piscina.
7. Monte el revestimiento de pared (fijo, azulejos, mosaicos, etc.). Asegúrese de que los orificios de montaje (de acuerdo con la figura 12) para el marco de fijación estén libres para poder montarlo más adelante.
8. Monte la tapa de la compuerta (17) y compruebe que esté montada correctamente en su sitio y pueda moverse.
9. Monte el marco de fijación (10) y el frontal (12) con los tornillos incluidos (4 uds. M5x40), consulte la figura 8.
10. Conecte el acoplamiento del tubo a la circulación de la piscina y séllelo con un sellador de roscas adecuado.
11. Monte el indicador de rebase de nivel de acuerdo con las instrucciones MA55-49.
12. El tubo de drenaje (14) se pega al manguito (15) con un pegamento para PVC adecuado y se monta en el desagüe de desbordamiento con la junta y la boquilla incluidas (16). Conecte los conectores del tubo a las extensiones.
13. Monte/ajuste el collarín:
Si es preciso, corte el collarín de plástico (2) verticalmente para que quepa en relación con el revestimiento de la superficie alrededor de la piscina.
Aplique un sellador adecuado en la parte inferior del collarín contra el desagüe de desbordamiento.
Presione el collar hacia abajo contra el desagüe de desbordamiento. Fije el collar con los tornillos incluidos (3).
14. Presione la cubierta (1) en el collarín.

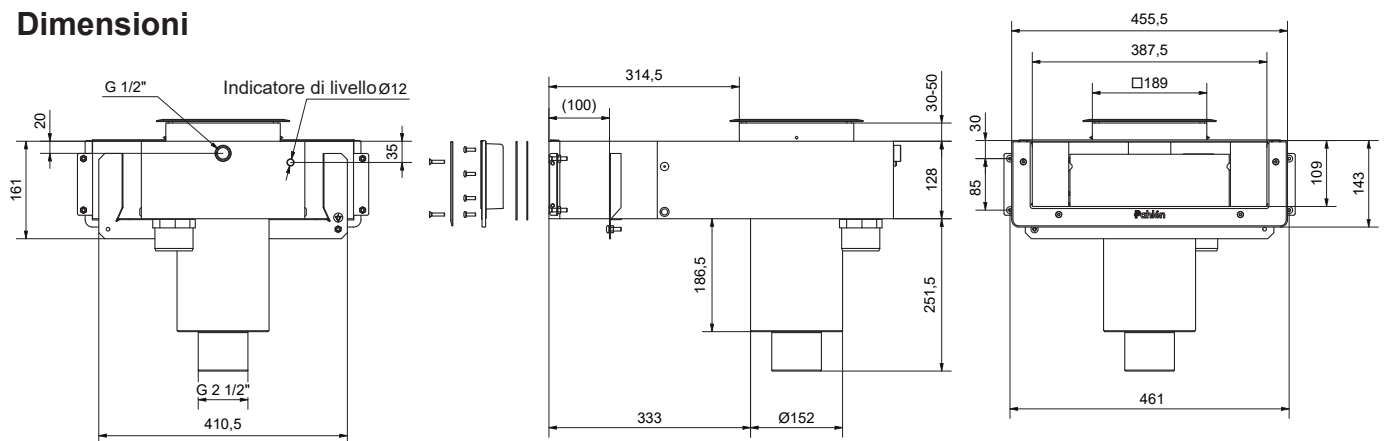
Leggere attentamente il presente manuale per assicurarsi che l'attrezzatura funzioni correttamente e per garantirne la massima vita utile. Pahlén AB non è responsabile per i danni causati da errata installazione, utilizzo o manutenzione errata del prodotto, né tali danni sono coperti da garanzia.

Descrizione del prodotto

Lo skimmer ha il compito di raccogliere l'acqua traboccante dalla piscina e catturare la sporcizia dall'acqua superficiale. Lo skimmer presenta passanti per scarico del troppopieno, raccordo di rabbocco dell'acqua e indicatore di livello (accessorio).

- Lo sportello a ribalta regola la velocità dell'acqua superficiale e impedisce che oggetti di grosse dimensioni intasino lo scarico.
- Il filtro a cestello interno cattura i corpi estranei più grandi che altrimenti raggiungerebbero la pompa di ricircolo della piscina.
- La piastra Skimvac in dotazione è utilizzata per il flessibile di aspirazione destinato alla pulizia manuale del fondo della piscina.
- Il collare in plastica dello skimmer è facile da tagliare in altezza per adattarsi al rivestimento del pavimento intorno alla piscina.
- **Skimmer Infinity è dotato di un indicatore di livello e raccordo di rabbocco dell'acqua.**
- L'indicatore di livello Pahlén art.nr 11251 (venduto separatamente) è stato realizzato appositamente per questo skimmer (vedere le istruzioni MA55-49 per l'indicatore di livello).

Dimensioni



Skimmer Infinity consente un livello dell'acqua più elevato in piscina rispetto agli skimmer tradizionali. Questo, però, richiede un controllo più attento del livello dell'acqua. C'è il rischio, infatti, che la pompa giri a secco se il livello dell'acqua scende troppo.

Uso

Evitare il dosaggio di sostanze chimiche concentrate nelle vicinanze di particolari in acciaio inox, perché potrebbero provocare danni in caso di mancato ricircolo dell'acqua nella piscina. Svuotare periodicamente il filtro a cestello.

Valori consigliati per la qualità dell'acqua:

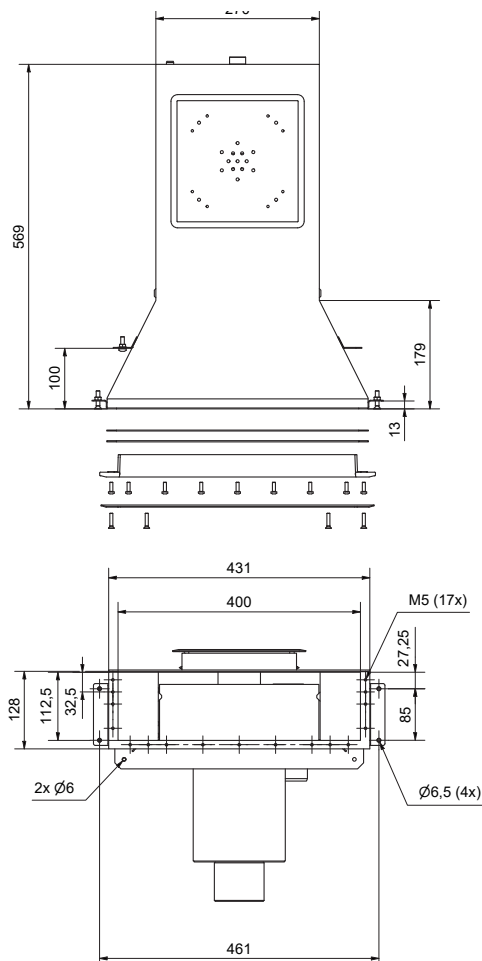
Tenore di cloro totale:	max 3,5 mg/l (ppm)*
Tenore di (sali) cloruro:	max 250 mg/l
Valore pH:	7,2-7,6
Alcalinità:	60-120 mg/l (ppm)
Tenore di calcio:	100-300 mg/l (ppm)
Ferro:	max 0,1 mg/l *
Rame:	max 0,2 mg/l *
Manganese:	max 0,05 mg/l *
Fosforo:	max 0,01 mg/l *
Nitrati:	max 50 mg/l*

* Conforme a EN 16713-3

La garanzia del prodotto non è valida al di fuori di questi valori.

Chiusura invernale

In vista della stagione invernale, abbassare il livello dell'acqua al di sotto dello skimmer e togliere il filtro a cestello.



Indicazioni generali sull'installazione

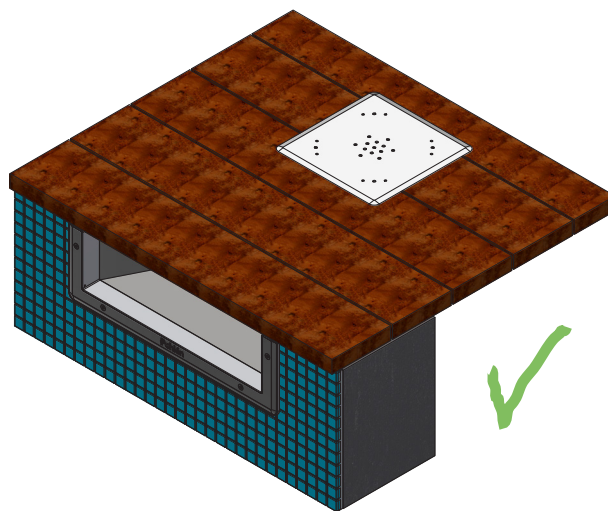
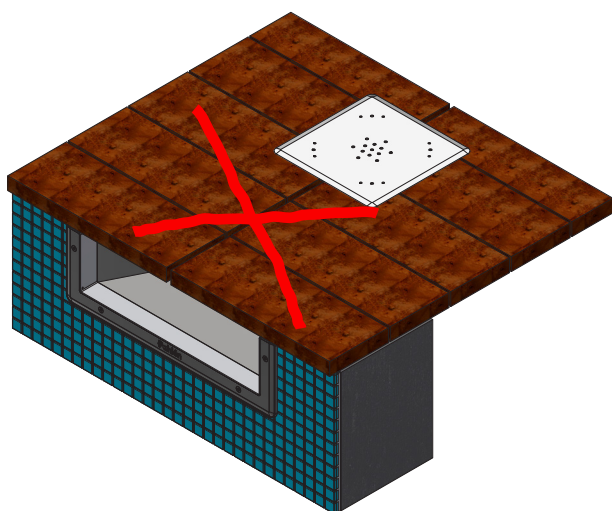
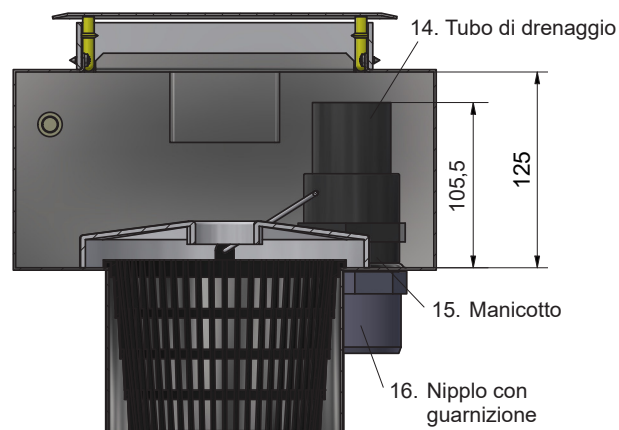
Installare lo skimmer nella vasca secondo le istruzioni del fornitore della piscina. In genere lo skimmer va collocato sul lato opposto rispetto alla bocchetta di immissione. Effettuare il montaggio servendosi di attrezzi in acciaio inox con superfici di contatto pulite.

Per evitare graffi e macchie, conservare i prodotti nella confezione originale fino al momento dell'installazione.

Prestare attenzione, durante il montaggio, per evitare graffi.

Drenaggio

1. Il tubo di drenaggio è incollato al manicotto con colla in PVC adatta.
2. Installare il tubo e il manicotto nello skimmer utilizzando la guarnizione e il nipplo acclusi.
3. Collegare i raccordi per lo scarico di troppopieno.



N.B.!

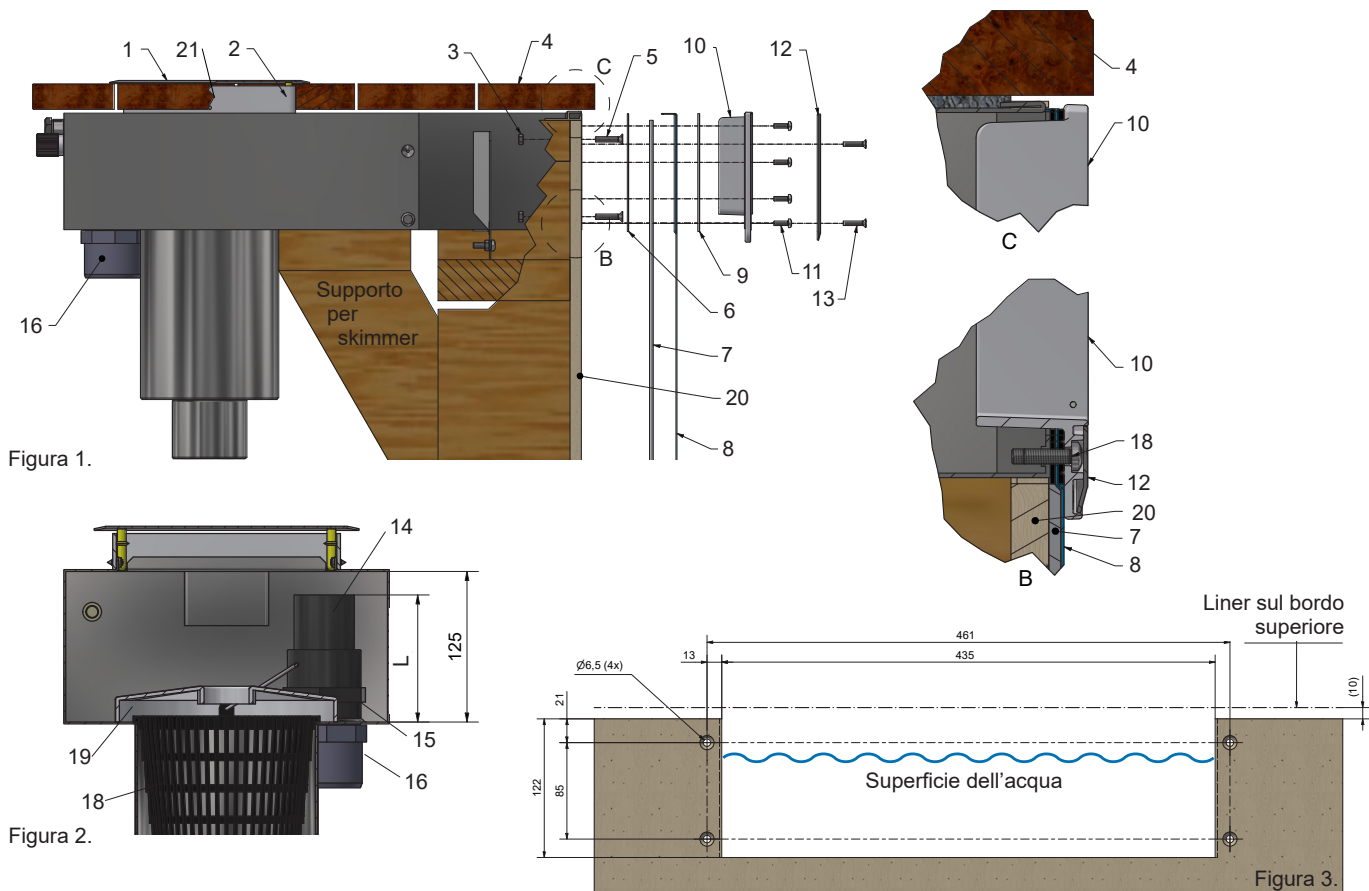
La cornice e il pavimento NON devono avere giunture sopra il punto in cui si trova lo skimmer.

Il tavolato deve essere supportato ai lati dello skimmer. Il tavolato deve avere uno spessore di almeno 28 mm.

La pavimentazione in pietra deve avere uno spessore di almeno 30 mm.

La pavimentazione in ceramica granitica deve avere uno spessore di almeno 20 mm.

Installazione in vasca in legno, lamiera, plastica polipropilene ecc. con rivestimento in liner



Procedura di montaggio:

1. Praticare nella vasca un foro per lo skimmer rispettando le dimensioni e la posizione mostrate nella figura 3.
2. Installare e fissare lo skimmer nel telaio della piscina come mostrato nella figura. La superficie dell'acqua deve trovarsi 30 – 40 mm sotto il bordo superiore dello skimmer. La flangia dello skimmer deve essere a filo con la parete della piscina finita. Per evitare cedimenti, lo skimmer deve essere fissato, ad esempio, con travetti di legno inseriti a pressione nel telaio della piscina.
3. Collegare il raccordo per il ricircolo nella piscina con un bloccafletti adatto.
4. Il tubo di scarico (14) va incollato al manicotto (15) con colla in PVC idonea e montato nello skimmer con la guarnizione e il nipplo in dotazione (16). Collegare i raccordi per lo scarico di troppopieno.
5. Installare l'indicatore di livello secondo le istruzioni MA55-49.
6. Controllare che lo sportello a ribalta (17) sia posizionato correttamente e che possa muoversi.
7. Fissare la guarnizione autoadesiva (7) al bordo anteriore dello skimmer (lato piscina).
8. Posare il liner.
9. Riempire la piscina quanto basta perché la superficie dell'acqua sia 5 cm sotto lo skimmer.
10. Chiudere l'alimentazione dell'acqua.
11. Montare la guarnizione esterna (9) e il telaio di fissaggio (10), dapprima fissandoli a mano, quindi serrando in sequenza incrociata.
12. Tagliare delicatamente l'eccesso di liner lungo l'interno del telaio di fissaggio (10).
13. Continuare a riempire la piscina finché la superficie dell'acqua non raggiunge il centro dell'apertura dello skimmer.
14. Montare il frontalino (12).
15. Installare/regolare il collare come segue:
 Se necessario, tagliare il collare di plastica (2) in altezza, in modo che si adatti al rivestimento superficiale intorno alla piscina.
 Applicare il composto sigillante appropriato sul lato inferiore del colletto, contro lo skimmer.
 Premere il collare verso lo skimmer. Fissare il collare con le viti in dotazione (21).
16. Premere il coperchio (1) nel colletto.

1. Coperchio (incl. manicotti in silicone)
2. Collare
3. Dado M6 (4x)
4. Cornice
5. Vite a testa svasata M6x30 (4x)
6. Guarnizione autoadesiva 1,5 mm
7. Tappetino da parete
8. Liner
9. Guarnizione 2 mm
10. Telaio di fissaggio
11. Vite M5x16 (13x)
12. Frontalino
13. Vite a testa svasata M5x25 (6 pz)
14. Tubo di drenaggio in PVC
15. Manicotto
16. Nipplo con guarnizione
17. Sportello a ribalta
18. Filtro a cestello
19. Piastra Scimvac
20. Compensato
21. Vite (2x)

Installazione in vasca in muratura, blocchetti isolanti, cemento ecc. con membrana di rivestimento

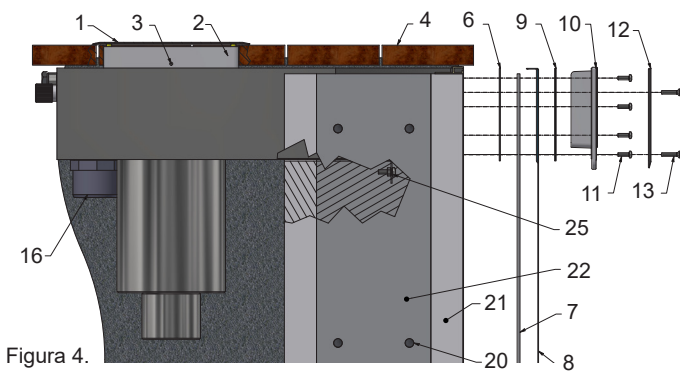


Figura 4.

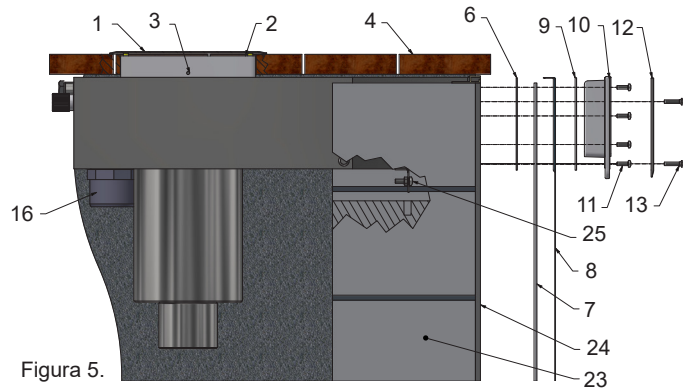


Figura 5.

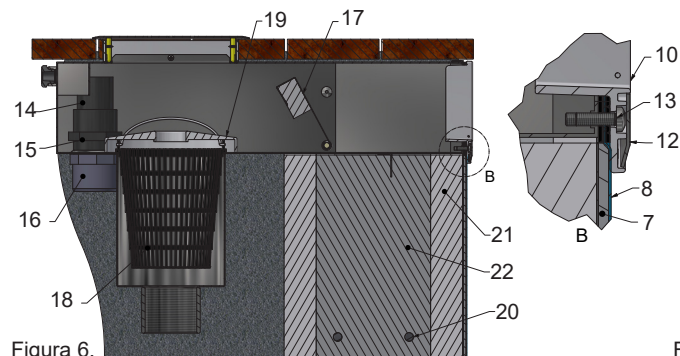


Figura 6.

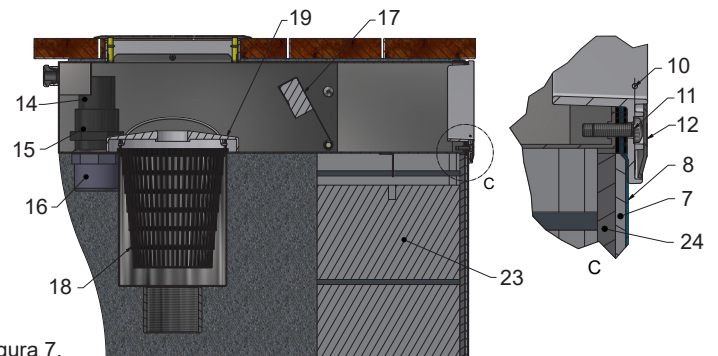


Figura 7.

Procedura di montaggio:

N.B.! In caso muratura/muratura della vasca non è consentito realizzare armature a una distanza dal materiale inox inferiore a 50 mm.

1. Praticare nella vasca un foro per lo skimmer rispettando le dimensioni e la posizione mostrate nelle figure 3, 4, 5, 6 e 7.

Installare e posizionare lo skimmer nel telaio della piscina (vedi figura sovrastante). La superficie dell'acqua deve trovarsi 30 – 40 mm sotto il bordo superiore dello skimmer.

2. La flangia dello skimmer deve essere a filo con la parete della piscina finita.

3. Installare l'indicatore di livello secondo le istruzioni MA55-49.

4. Il prodotto è dotato di un punto per il collegamento equipotenziale (25). Vedere lo standard IEC 60364-7-702 e le vigenti norme edilizie nazionali per quanto riguarda il collegamento equipotenziale.

Si noti che un collegamento equipotenziale errato può causare corrosione galvanica.

5. Collegare il raccordo per il ricircolo nella piscina con un bloccafilietti adatto.

6. Il tubo di scarico (14) va incollato al manicotto (15) con colla in PVC idonea e montato nello skimmer con la guarnizione e il nippolo in dotazione (16). Collegare i raccordi per lo scarico di troppopieno.

7. Prima dell'eventuale colata del cemento, mascherare la flangia e le aperture dello skimmer per evitare schizzi di cemento.

8. Fissare la guarnizione autoadesiva (6) allo skimmer (dopo la colata).

9. Controllare che lo sportello a ribalta (17) sia posizionato correttamente e che possa muoversi.

10. Posare il liner nella piscina.

11. Riempire la piscina quanto basta perché la superficie dell'acqua sia 5 cm sotto lo skimmer. Chiudere l'alimentazione dell'acqua.

12. Montare la guarnizione esterna (9) e il telaio di fissaggio (10), dapprima fissandoli a mano, quindi serrando in sequenza incrociata.

13. Tagliare delicatamente l'eccesso di liner lungo l'interno del telaio di fissaggio (10). Continuare a riempire la piscina finché la superficie dell'acqua non raggiunge il centro dell'apertura dello skimmer.

14. Montare il frontali (12).

15. Installare/regolare il collare come segue:

Se necessario, tagliare il collare di plastica (2) in altezza, in modo che si adatti al rivestimento superficiale intorno alla piscina.

Applicare il composto sigillante appropriato sul lato inferiore del colletto, contro lo skimmer.

Premere il collare verso lo skimmer. Fissare il collare con le viti in dotazione (3).

16. Premere il coperchio (1) nel colletto.

- | | |
|-----|--|
| 1. | Coperchio
(incl. manicotti in silicone) |
| 2. | Collare |
| 3. | Vite |
| 4. | Cornice |
| 5. | - |
| 6. | Guarnizione autoadesiva 1,5 mm |
| 7. | Tappetino da parete |
| 8. | Liner |
| 9. | Guarnizione 2 mm |
| 10. | Telaio di fissaggio |
| 11. | Vite M5x16 (13x) |
| 12. | Frontali |
| 13. | Vite a testa svasata M5x25 (6 pz) |
| 14. | Tubo di drenaggio in PVC |
| 15. | Manicotto |
| 16. | Nippolo e guarnizione |
| 17. | Sportello a ribalta |
| 18. | Filtro a cestello |
| 19. | Piastra Scimvac |
| 20. | Armatura in ferro |
| 21. | Blocchetti isolanti |
| 22. | Cemento |
| 23. | Muratura (Lecablock) |
| 24. | Intonaco |
| 25. | Punto di legame equipotenziale |

Installazione in vasca in cemento con rivestimento in piastrelle/mosaico

Rivolgersi al fornitore di cemento/rivestimento esterno, per informazioni sull'eventuale barriera impermeabilizzante e metodo di applicazione. Pahlén vende anche tappi di fusione per facilitare la fusione (art.nr 822625), vedere istruzioni MA80-15.

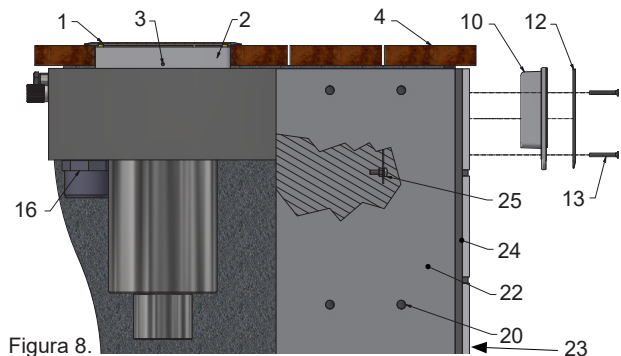


Figura 8.

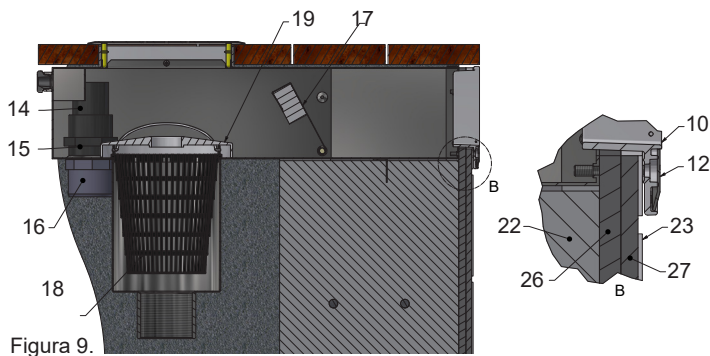


Figura 9.

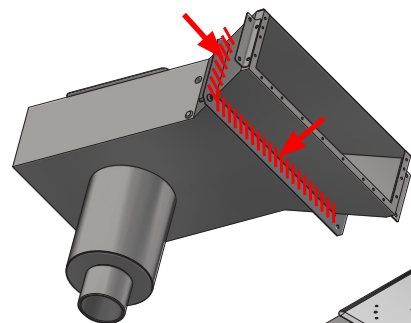


Figura 10.

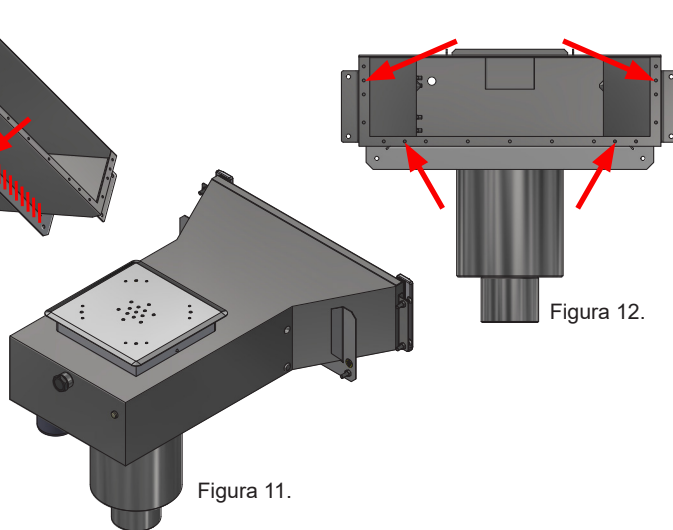


Figura 11.

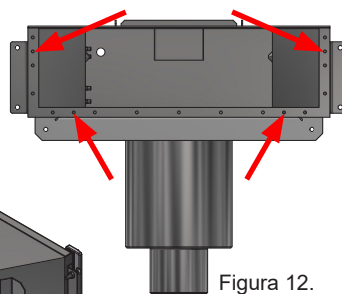


Figura 12.

1. Coperchio (incl. manicotti in silicone)
2. Collare
3. Vite
4. Cornice
10. Telaio di fissaggio
12. Frontalino
13. Vite a testa svasata M5x40 (6 pz)
14. Tubo di drenaggio in PVC
15. Manicotto
16. Nipplo e guarnizione
17. Sportello a ribalta
18. Filtro a cestello
19. Piastra Scimvac
20. Armatura in ferro
22. Cemento
23. Piastrelle/mosaico
24. Intonaco
25. Punto di legame equipotenziale
26. Adesivo per piastrelle
27. Stucco per piastrelle

Procedura di montaggio:

N.B.! In caso di muratura/armatura della vasca **NON** è consentito realizzare armature a una distanza minore di 50 mm rispetto al materiale inox.

1. Praticare nella vasca un foro per lo skimmer rispettando le dimensioni e la posizione mostrate nelle figure 3, 8 e 9.
2. Applicare sigillante adatto nella giuntura tra flangia da murare e alloggiamento dello skimmer (vedere figura 10).
3. Quando si applica il sigillante, è importante che il giunto finito sia completamente impermeabile.
4. Vedere le istruzioni del sigillante per i preparativi, l'applicazione e l'essiccazione.
5. Fissare lo skimmer alla forma in modo che la flangia sia a filo con la parete in cemento.
6. Il prodotto è dotato di un punto per il collegamento equipotenziale. Vedere IEC 60364-7-702 e le vigenti norme edilizie nazionali per quanto riguarda il collegamento equipotenziale. Si noti che un collegamento equipotenziale errato può causare corrosione galvanica.
7. Prima della colata del cemento: mascherare la flangia e le aperture dello skimmer messe a nudo al fine di evitare inestetismi a causa di schizzi di cemento. Tappare sul lato posteriore dello skimmer i fori per indicatore di livello, scarico di troppopieno e raccordo di rabbocco dell'acqua con i tappi in dotazione, vedere figura 11.
8. Effettuare la colata del cemento per la vasca.
9. Montare il rivestimento delle pareti (adesivo, piastrelle, mosaico ecc.). Accertarsi che i fori di fissaggio (come nella figura 12) per il successivo montaggio del telaio di fissaggio restino liberi per l'installazione successiva.
10. Controllare che lo sportello a ribalta (17) sia posizionato correttamente e che possa muoversi.
11. Montare il telaio di fissaggio (10) e il frontalino (12) con le viti in dotazione (4 pz M5x40), vedere figura 8.
12. Collegare il raccordo per il ricircolo nella piscina e isolarlo con un bloccafiletto adatto.
13. Installare l'indicatore di livello secondo le istruzioni MA55-49.
14. Il tubo di scarico (14) va incollato al manicotto (15) con colla in PVC idonea e montato nello skimmer con la guarnizione e il nipplo in dotazione (16). Collegare i raccordi per lo scarico di troppopieno.
15. Installare/regolare il collare come segue:
Se necessario, tagliare il collare di plastica (2) in altezza, in modo che si adatti al rivestimento superficiale intorno alla piscina. Applicare il composto sigillante appropriato sul lato inferiore del colletto, contro lo skimmer. Premere il collare verso lo skimmer. Fissare il collare con le viti in dotazione (3).
16. Premere il coperchio (1) nel colletto.